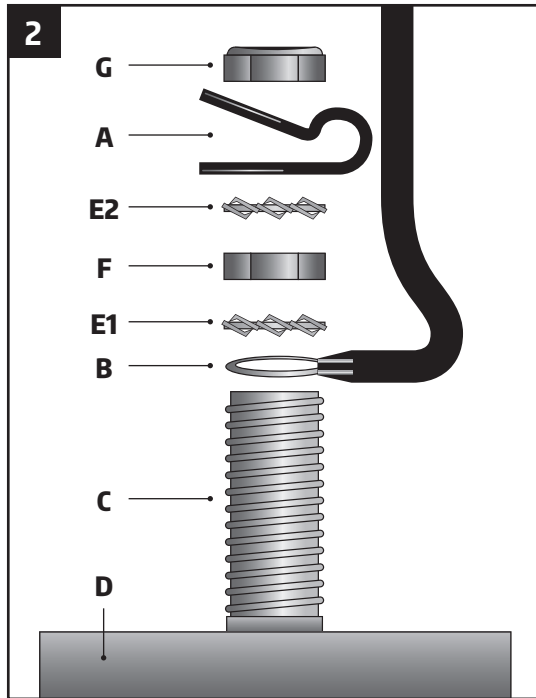
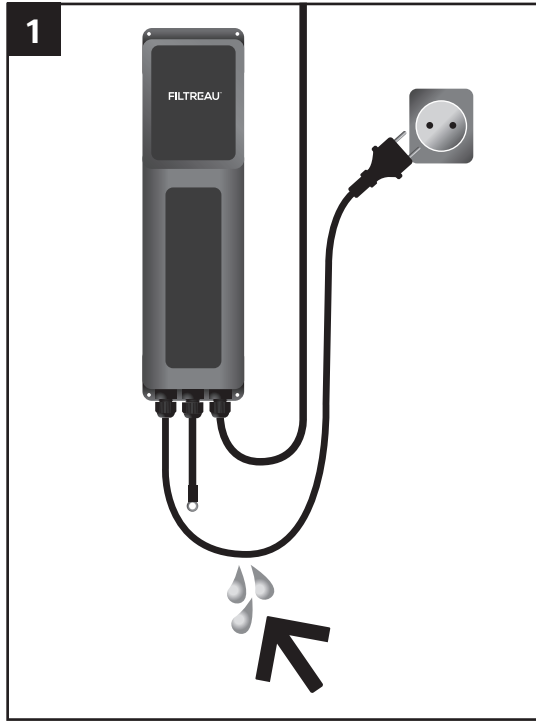


FILTREAU™ UVC

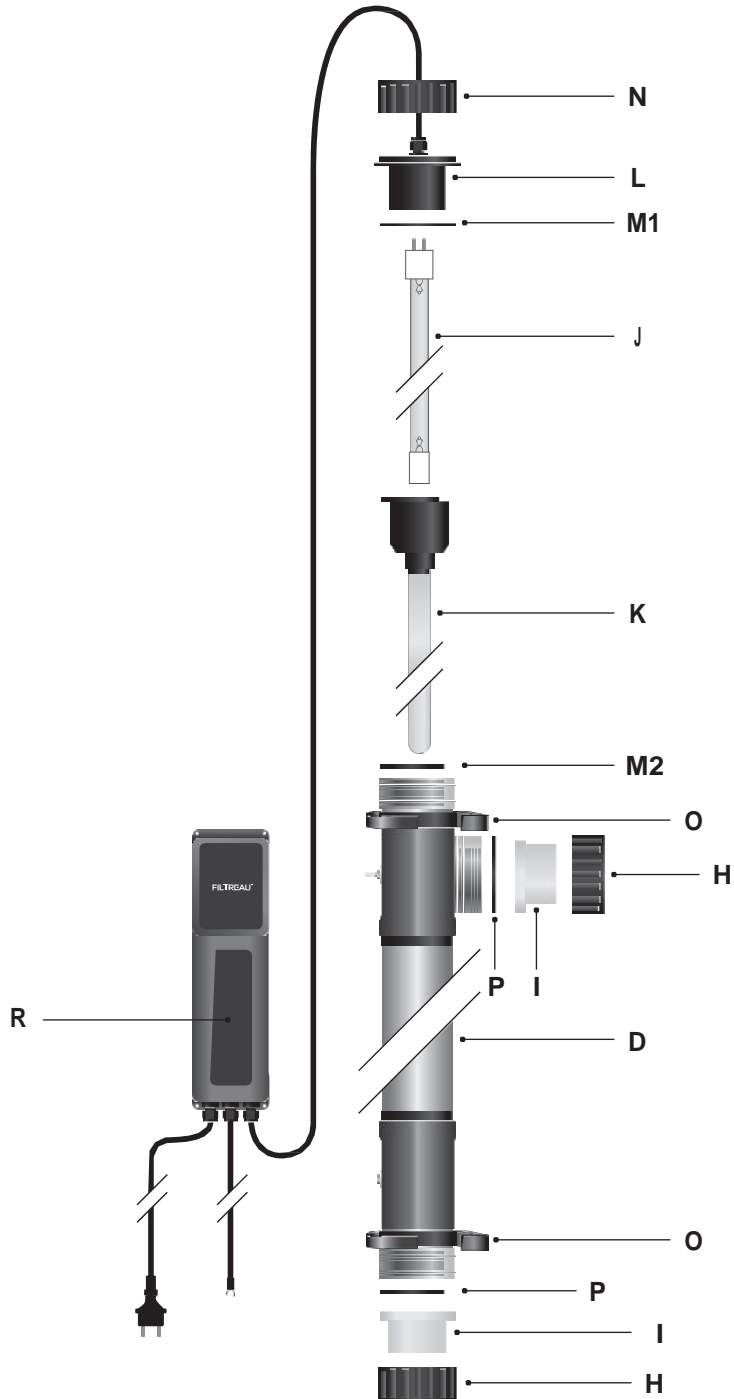


POOL BASIC
16W/40W/80W

КЕРІВНИЦТВО



3



FILTREAU UV-C POOL BASIC 16W/40W/80W

ПРИНЦИП РОБОТИ

Filtreau UV-C Pool Basic забезпечує кристально чисту воду. Витончений дизайн і високоякісні матеріали виробляють високу УФ-С випромінювання з довжиною хвилі точно 253,7. Такий високий рівень радіації вбиває майже всі бактерії, віруси і навіть гриби, забезпечуючи чітку і чисту воду. В результаті, рівень доданих хімічних речовин (Наприклад, хлор), може бути зменшений до 80%, що забезпечує більш природне, більш здорової води! У зв'язку з дуже широким корпусом RVS316, вода залишається в контакт з випромінюванням УФ-С для екстра-тривалого часу. Цей широкий корпус також гарантує, що є мінімальні втрати тиску під час обробки води. Корпус відполірований з внутрішньої сторони, щоб звести до мінімуму ймовірність будь-якого бруду. В цілому, це підвищує ефективності УФ-С випромінювання 35%.

ТЕХНІКА БЕЗПЕКИ ТА ВСТАНОВЛЕННЯ

- У розділі «Технічні характеристики» для необхідної напруги і струму.
- Пристрій може бути підключений тільки до електричної установки, яка відповідає юридичним вимогам. УЗО (30mA) і заземлення розетки потрібно. Якщо є сумніви завжди використовуйте сертифіковану електрику для установки. Пристрій, блок електроніки, вилка і шнур живлення повинен бути на відстані не менше 2 м від бака.
- Завжди тримайте вилку далеко від вологи. Переконайтеся, що вода не може відстежити кабель живлення до розетки. (Дивіться малюнок 1 «петля шнура харчування»).
- Ніколи не занурюйте прилад у рідину.
- Пристрій може витримувати максимальний тиск 3 бар.
- Прилад призначений тільки для прісної, а не солоної води.
- Пристрій призначений для роботи з температурою води від 0 до 40 ° C.
- Перед використанням перевірте всі пристрій, мережевий шнур і вилку на предмет пошкоджень. У разі будь-яких ушкоджень, не повинно використовуватися пристрій. Будь ласка, дайте своїм дилером оцінити будь-які пошкодження.
- Пристрій може бути підключений тільки при наявності достатнього потоку води.
- Щоб уникнути можливого збитку для очей або шкіри, обробка УФ-С лампи повинні бути перевірені тільки через прозорі частини пристрою.
- Під час технічного обслуговування, пристрій і насос повинні бути відключений від електромережі. Майте на увазі, що пристрій і лампа може залишатися гарячим протягом 10 хвилин після відключення.

ЗАЗЕМЛЕННЯ пристрою; Дивись Малюнок 2

1. Помістіть затиск для розвантаження натягу (A) приблизно 10-12см від очей кабелю заземлення (B).
2. Встановіть заземлення кабелю (B) над заземлюючим контактом (C), який кріпиться до корпусу (D).
3. Встановіть першу пружинну шайбу (E1) над заземлюючим контактом (C).
4. Встановіть шестигранну гайку (F) на контакт заземлення і затягніть його.
5. Встановіть другу пружинну шайбу (E2) над заземлюючим контактом (C).
6. Вставте затискач для запобігання натягу (A) над заземлюючим контактом (C).
7. Помістіть останню замкову гайку (G) на контакт заземлення (C) і затягніть його обережно гайковим ключем № 8.
8. Переконайтеся в тому, що послідовність точно відповідає тому що показано на малюнку 2.

Встановлення пристрою; дивись малюнок 3

Прилад повинен бути розміщений в сухому, добре провітрюваному місці, далеко від прямих сонячних променів. Ніколи не встановлюйте прилад безпосередньо після регулятора рН або електролізної. Позиція - якщо це можливо - після фільтра. Установка повинна виконуватися в вертикальному напрямку. Візьміть до уваги доступність для технічного обслуговування (дивись також обслуговування та демонтаж).

1. Послабте гайку (H) з корпусу (D) і тримайте це для сполучної ланки (I) до 7 років.
2. Обережно розпакуйте UV-C лампи (J) і вставте це в кварцову втулку (K).
3. Покладіть UV-C лампи (J) в тримач лампи (L) і зніміть далі до кварцової гільзи (K).

Переконайтеся, що кільця ущільнювачів (M1 і M2) сидять правильно.

4. Затягніть гайку (N) рукою щільно в корпусі (D).
5. Встановіть хомути (O) в потрібному місці.

Пристрій буде висіти від них. (Будь ласка, візьміть до уваги довжину кабелів, см 6).

6. Встановіть електронний пристрій (R) в потрібному місці. (Будь ласка, візьміть до уваги довжину кабелів).
7. З контргайкою (H), закріпити сполучену ланку (I) до корпусу (D), переконайтеся, що кільця ущільнювачів (M1 і M2) встановлені правильно.

8. Помістіть пристрій в Хомути для кріплення труб (O) і склейте сполучену ланку (I) між трубами.

9. Переконайтеся, що достатня кількість потоків води в пристрої і підключіть пристрій до відповідного роз'єму.

Ви можете побачити, якщо UV-C лампа включена, дивлячись через прозоре сполучену ланку (I). Перевірте весь вузол на предмет можливих витоків.

10. Пристрій можна відключити, просто потягнувши за вилку з розетки.

ТЕХНІЧНЕ ОБСЛУГОВУВАННЯ ТА ДЕМОНТАЖ

Пристрій потребує обслуговування не рідше одного разу на півроку. Під час технічного обслуговування, пристрій повинен бути відключено від мережі. Крейдяні відкладення і, можливо, водорості мають бути видалені з кварцової гільзи (K) і корпусу (D). UV-C лампу (J) після 9000 годин використання замінити. Фактичний ресурс залежить від того, скільки разів він вмикається і вимикається.

1. Вимкніть пристрій від електромережі та закрийте труби.
2. Переконайтеся, що вода зливається з пристрою.
3. Відпустіть болт (N) і від'єднайте UV-C лампи (J) з тримача лампи (L). При необхідності, ви можете також замінити лампу.
4. Обережно підійміть кварцову втулку (K).
5. Кварцовий рукав (K) можна очистити з відповідним миючим засобом. Після очищення промити кварцовий рукав (K) ретельно. Використовуйте м'яку тканину, щоб уникнути подряпин!
6. Корпус (D) тепер також може бути очищений. Це може бути зроблено за допомогою кисті; не використовують будь-яких хімікатів.
7. Після очищення покладіть кварцову втулку (K) назад в корпус (D). Переконайтеся, що кільце ущільнювача (M1 і M2) сидить правильно і що кварц рукав (K), ковзає в утримувачі.
8. Встановіть UV-C лампи (J) в лампу фітинга (L) і вставте обидві в кварцову гільзу (K).
9. Затягніть гайку (N) на корпусі (D) від руки. (Див 9 при установці пристрою) .

Моделі

No.:UVB0004
No.:UVB0005
No.:UVB0006

FILTREAU UV-C POOL BASIC

Filtreau UV-C Pool Basic 16W/15м3 (230V; 50/60Hz)
Filtreau UV-C Pool Basic 40W/40м3 (230V; 50/60Hz)
Filtreau UV-C Pool Basic 80W/80м3 (230V; 50/60Hz)

ЗАПЧАСТИНИ

No.: EPB0004
No.: EPB0005
No.: EPB0006
No.: QS0001
No.: QS0002
No.: HOU0003
No.: HOU0004
No.: RLB0001
No.: RLB0002
No.: RLB0003

Електрична частина Filtreau UV-C Pool Basic 16W
Електрична частина Filtreau UV-C Pool Basic 40W
Електрична частина Filtreau UV-C Pool Basic 80W
Кварцова колба 16W
Кварцова колба 40W/80W
Корпус Filtreau UV-C Pool Basic 16W
Корпус Filtreau UV-C Pool Basic 40W/80W
Лампа Filtreau UV-C Pool Basic 16W
Лампа Filtreau UV-C Pool Basic 40W
Лампа Filtreau UV-C Pool Basic 80W

УМОВИ Гарантії

- Постачальник гарантує Filtreau UV-C Pool Basic 16W / 40W / 80W протягом 24 місяців після дати покупки на дефекти матеріалів або виробничих дефектів. UV-C лампи і кварцовий корпус не покривається цією гарантією.
- Дефекти і / або поломки як результат неправильної установки, використання і / або технічного обслуговування не охоплені цими гарантіями
- Гарантія анулюється, якщо ремонт здійснюється третіми особами.
- Гарантія анулюється, якщо кабелі не в своєму первісному стані.
- Гарантія дійсна тільки в тому випадку коли, датований документ, що підтверджує покупку надається з печаткою постачальника.
- Постачальник не несе відповідальності за збитки, включаючи можливий непрямий збиток, викликаний неправильним використанням або виходу з ладу апарату.
- Вимоги, що стосуються транспортування пошкодження пристрою та / або його частини будуть нести збитки тільки якщо повідомили дилеру протягом 24 годин, в письмовій формі .