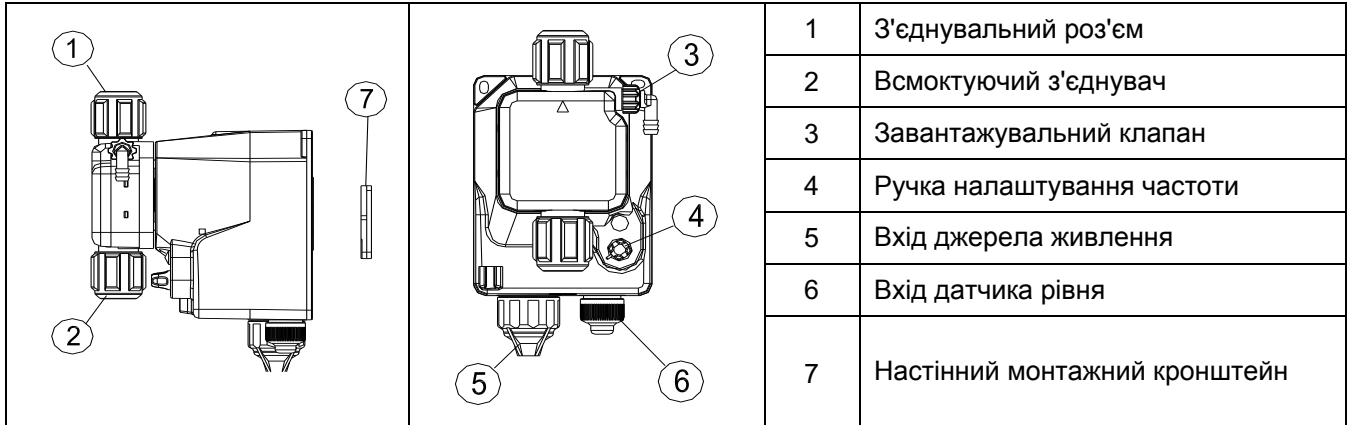


OLIMPIA LN

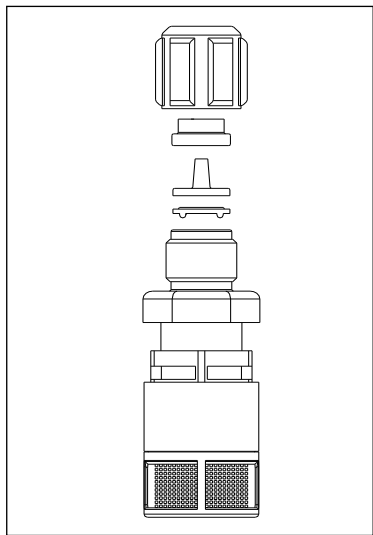
КЕРІВНИЦТВО З МОНТАЖУ

СТРУКТУРА СИСТЕМИ

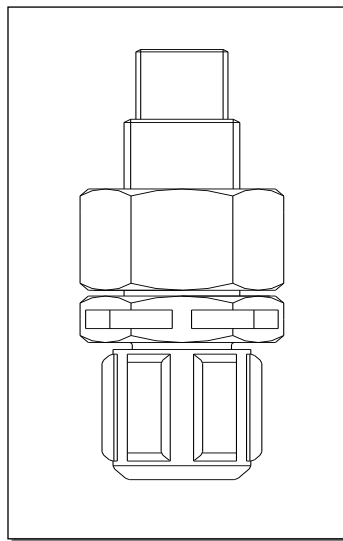


ВМІСТ УПАКОВКИ

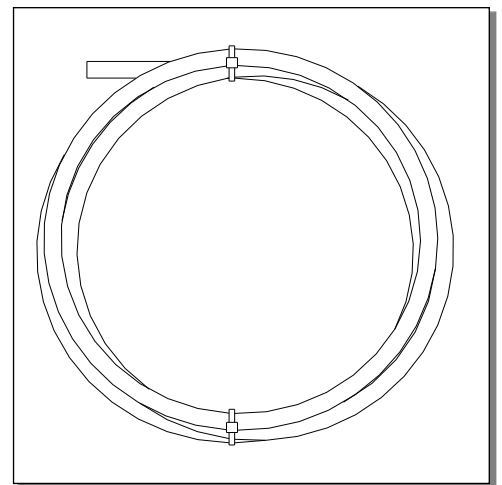
OLIMPIA	
Насос у зборі	
Всмоктуючий фільтр (Мал. 1)	
Штуцер для упорскування (Мал. 2)	
4 м шланга з ПВХ (прозорого та м'якого) для всмоктування та під'єднання клапана для ручної заправки (Мал. 3)	
2 м поліетиленової труби (непрозорої та жорсткої) для з'єднання виходу насоса з точкою упорскування (Мал. 3)	
Анкери для кріплення насоса	
Опора для настінного монтажу	
Інструкція з експлуатації	
Кабель живлення (2 м) із затискачем та тримачем кабелю	



Мал. 1: Всмоктуючий фільтр



Мал. 2: Штуцер для упорскування



Мал. 3: Шланги (всмоктувальні, нагнітальні, продувні)

ПРОЧИТАЙТЕ НАСТУПНІ ПОПЕРЕДЖЕННЯ, ПЕРШ НІЖ ПРИСТУПАТИ ДО УСТАНОВКИ АБО ТЕХНІЧНОГО ОБСЛУГОВУВАННЯ НАСОСУ.

ПОПЕРЕДЖЕННЯ: ВИРОБ ПРИЗНАЧЕН ДЛЯ ПРОФЕСІЙНОГО ВИКОРИСТАННЯ КВАЛІФІКОВАНИМИ ФАХІВЦЯМИ.

ПОПЕРЕДЖЕННЯ: РОБОТИ З ТЕХНІЧНОГО ОБСЛУГОВУВАННЯ НАСОСУ ПОВИННІ ВИКОНАВАТИСЯ ТІЛЬКИ УПОВНОЧЕНИМ, НАВЧАНИМ ПЕРСОНАЛОМ

- Встановіть насос у місці, де температура не перевищує 40°C, а відносна вологість не перевищує 90%. Цей насос має рівень захисту IP65, тому його можна встановлювати на відкритому повітрі. Забороняється занурювати насос у рідину. Щоб уникнути перегріву, не встановлюйте насос під прямим сонячним промінням.
- Переконайтеся, що напруга живлення, що подається на установку, відповідає зазначеним на етикетці насоса.

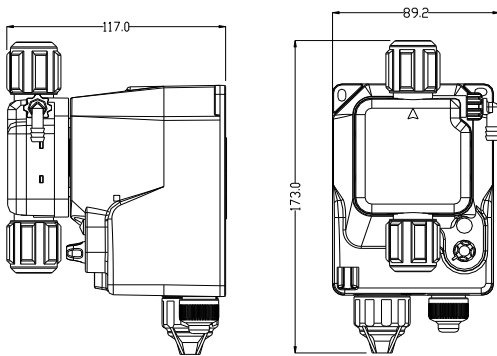
ПОПЕРЕДЖЕННЯ: ПЕРЕД ВИКОНАННЯМ БУДЬ-ЯКИХ РОБОТ З НАСОСОМ ЗАВЖДИ СПОЧАТКУ ВІД'ЄДНЮЙТЕ КАБЕЛЬ ЖИВЛЕННЯ.

При роботі з насосом після його використання для дозування хімічних продуктів не забудьте використовувати захисний одяг та рукавички, а також забезпечити відповідний захист для очей. Якщо дозування здійснюється через трубопровід під тиском, перед запуском насоса завжди перевіряйте, що тиск в установці не перевищує максимальний робочий тиск, вказаний на етикетці насоса для дозування.

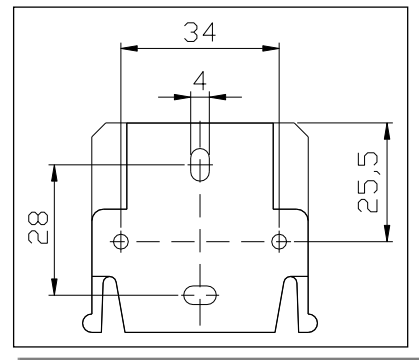


ПОПЕРЕДЖЕННЯ: Перед відкриттям насоса (через задню кришку) від'єднайте всі з'єднання

ГАБАРИТНІ РОЗМІРИ ТА ШАБЛОН ДЛЯ СВЕРДЛІННЯ

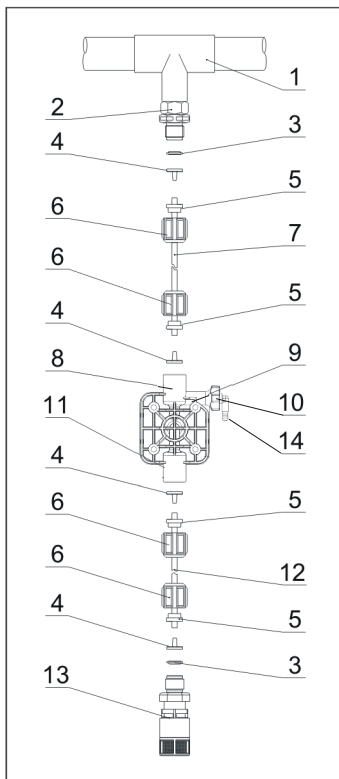


Мал. 4: Габаритні розміри насосу



Мал. 5: Шаблон для свердління кронштейна

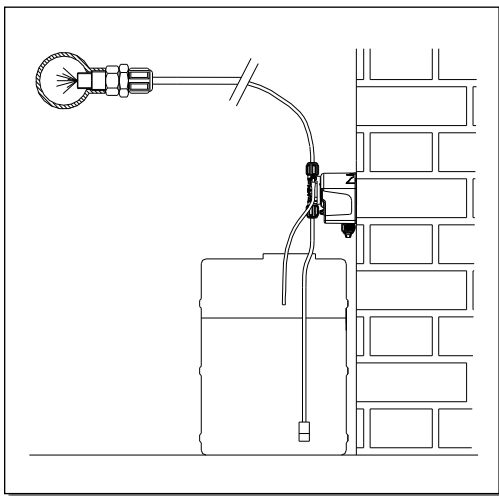
ВОДОПРОВІДНІ СПОЛУКИ



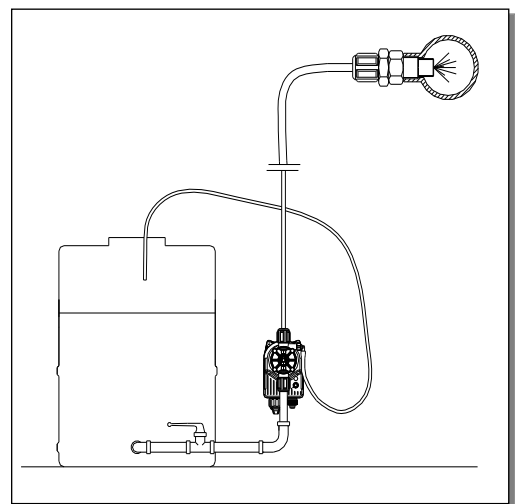
Мал. 6: Приклад підключення

- 1) Пункт упорскування
- 2) Фітинг для упорскування
- 3) Прокладка з поліетилену
- 4) Утримувач шайби
- 5) Трубний затискач
- 6) Кільцева гайка
- 7) Подавальна труба (непрозора та жорстка)
- 8) Фітинг для постачання
- 9) Корпус насосу
- 10) Ручний стравлюючий клапан
- 11) Всмоктувальна муфта
- 12) Всмоктувальний шланг (м'який та прозорий)
- 13) Нижній фільтр
- 14) Зливний шланг (м'який та прозорий)

РЕКОМЕНДОВАНІ СХЕМИ МОНТАЖУ

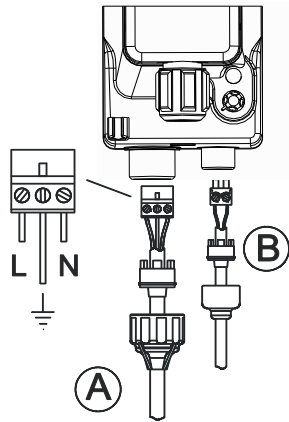


Мал. 7: Настінний монтаж



Мал. 8: Монтаж на всмоктувальному потоці

НАЛАШТУВАННЯ ТА ЕКСПЛУАТАЦІЯ



Мал. 9: Схема підключення

Вхід А = джерело живлення

Вхід В = рівень



УВАГА: Контакт рівня (LEVEL) приймає ТІЛЬКИ сигнали без напруги.

ЕКСПЛУАТАЦІЯ

Після завершення всіх операцій встановлення ви готові до запуску насоса.

Ґрунтування

- Під'єднайте шланг, що всмоктує, до всмоктуючого фітинга на насосі.
- Підключіть інший кінець шлангу, що всмоктує, до ножного фільтра.
- Завантажте фільтр ножа в каністру з продуктом.
- Підключіть зливний шланг до фітинга та опустіть інший кінець у резервуар вище максимального рівня рідини.
- Увімкніть насос на максимальну швидкість, відкрийте заливний фітинг, повернувши ручку проти годинникової стрілки, і зачекайте, поки з приєданого до нього шланга не потече рідина.
- Якщо ви переконаєтеся, що насос повністю заповнений рідиною, закрийте фітинг, і насос почне дозування.

Регулювання швидкості потоку

Витрати можна змінювати, регулюючи ручку частотного регулятора на передній панелі насоса. Робота насоса припиняється при повному повороті ручки проти годинникової стрілки.

Світлодіодний індикатор

Світлодіодний індикатор на передній панелі насоса відображає його робочий стан:

- Блімання в такт із магнітом - Нормальна робота.
- Повільне миготіння без дозування - Функціональна зупинка.
- Швидке миготіння без дозування - Сигнал тривоги за рівнем.
- Світлодіод вимкнено - вимкнено джерело живлення або недостатню напругу (< 90 В змінного струму).