

Вказівки з монтажу та експлуатації

Виріб призначений для експлуатації у складі систем заповнених водою, яка повинна піддаватися необхідній фільтрації та оптимальному очищенню у суворій відповідності до вимог СанПіН 2.1.2.568-96 щодо хімічного дозування (рН, концентрація хлору, активного кисню тощо).

Слід уникати безпосереднього контакту виробу з хімічними реагентами високої концентрації, що застосовуються для дезінфікування та зменшення рН.

Не слід допускати відкладень пилу, бруду, солей на виробі, його контакту з іншими металами, оскільки це призводить до появи нальоту та корозії на поверхні виробу.

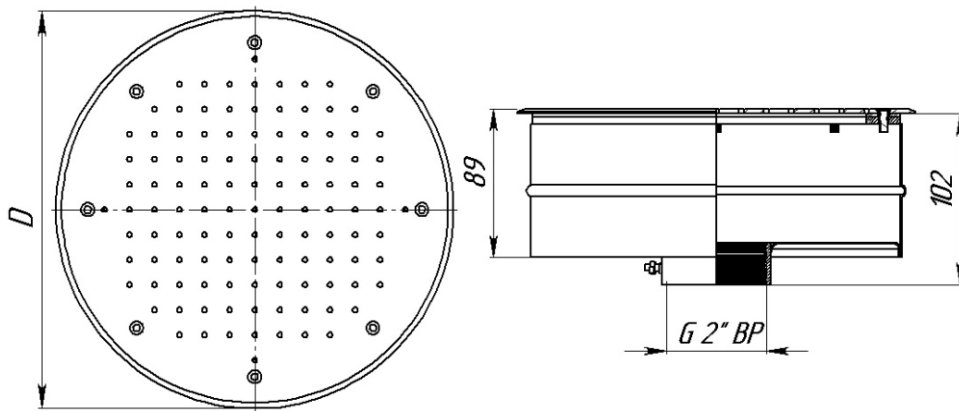
Під час первинного очищення поверхонь басейну (перед його заповненням) та подальшого промивання елементи виробу повинні бути ізольовані від навколишнього середовища. Перед пуском в експлуатацію виріб повинен бути ретельно промито великою кількістю води.

Необхідно здійснювати періодичний догляд за виробом шляхом протирання рідиною для догляду за виробами з нержавіючої сталі. У закритих басейнах через більш високу концентрацію парів хімічних продуктів, що використовуються для обробки води, необхідно частіше оглядати та очищати поверхні виробу від шкідливих відкладень. Для поліпшення захисту від корозії виріб необхідно заземлити.

Виріб повинен застосовуватися лише за прямим призначенням.

У разі порушення цих вимог виробник не несе відповідальності за можливі пошкодження виробу та втрату їм якостей та властивостей, необхідних для повноцінної експлуатації.

Комплектація



Маса виробу:
АС 04.241 - 2,3 кг

Габарити:
238x238x89 мм

Витрата
20 м³/год