



Інструкція зі встановлення та використання акрилового водоспаду

Вступ

Вітаємо вас із придбанням акрилового водоспаду. Правильне встановлення забезпечить чудову продуктивність та багаторічну експлуатацію.

Встановлення

Для правильного встановлення рекомендуємо використовувати спеціальну трубу для кожного пристрою. Ми рекомендуємо використовувати у всіх установках труби з ПВХ діаметром 50 мм, які слід застосовувати у випадках, коли витрата перевищує 200 л/м або довжина труби становить понад 20 метрів. Водоспад має бути встановлений до прокладання трубопроводу.

- Необхідно встановити сітчастий фільтр у лінії насоса водоспаду, щоб запобігти засміченню сміттям виходу води з водоспаду.
- Переконайтеся, що водоспад правильно вирівняний під час встановлення; якщо він рівний, потік води буде рівномірним!
- Перед завершенням монтажу стіни протестуйте водоспад на працездатність.

Деталі, які необхідно взяти до уваги

1. У всіх установках рекомендується використовувати трубки діаметром 50 мм.
2. Тримайте насадку водоспаду захищеною до повного встановлення, не розкривайте її та не вставляйте в неї предмети. Не допускайте попадання матеріалів із будівельного майданчика. Якщо його пошкоджено, це може вплинути на ефект завіси на виході води.
3. Зробіть виїмку, отвір або виріз у поверхні стіни приблизно на 20 мм довше за водоспад.
4. У разі встановлення водоспаду на бетон або цегляну стіну не притискайте водоспад до арматури та не розпилуйте бетон безпосередньо на водоспад. Це пов'язано з тим, що кріплення водоспаду може бути пошкоджено під час висихання бетону та може викликати внутрішні пошкодження через надмірну напругу та рух. Рекомендується передбачити вхідний отвір з полістиролу або дерева, щоб повітропроводи можна було приєднати знизу. Рекомендується встановити водоспад після підготовки стіни.
5. Залиште достатньо місця з одного боку, щоб забезпечити доступ до світлодіодної стрічки, місце має бути достатньо для її заміни у разі потреби. Потім його можна закрити ущільненням.

6. Не переносьте тяжкості та не допускайте, щоб матеріали лежали безпосередньо на водоспаді. Каскад призначений для витримування великої ваги. Надмірна вага на каскаді може призвести до деформації корпусу водоспаду.
7. У разі водоспадів із важелем особливу увагу слід приділити правильному кріпленню.
8. Спорожніть впускний отвір та помістіть водоспад у раніше зроблений виріз у стіні або фасаді, залишивши по 10 мм з кожного боку. Форсунка повинна бути на 10 мм за межами торця стіни або фасаду для належного відведення води.
9. Перевірте, чи правильно вивірено водоспад.
 - 1 0. Засипте розчином нижню та задню частини виливу водоспаду, постійно стежачи за тим, щоб водоспад залишався рівним.

Насос відповідно до моделі

Виберіть насос із достатньою швидкістю потоку для правильної роботи водоспаду. Потужність насоса може змінюватись залежно від відстані від насоса до водоспаду або висоти, на якій встановлено водоспад. Пам'ятайте, що швидкість потоку води із форсунки обмежена. Встановлення насоса з більшою швидкістю потоку, ніж рекомендується, може призвести до пошкодження насоса, що не гарантується.

Довжина водоспаду	Необхідна витрата води (літрів за хвилину)	Найбільш поширена потужність насоса (HP)	Висота установки, що рекомендується
300мм	50	0,5	300мм
600мм	100	0,5	600мм
900мм	150	0,75	900мм
1200мм	200	1,0	900мм
1500мм	250	1,0	900мм

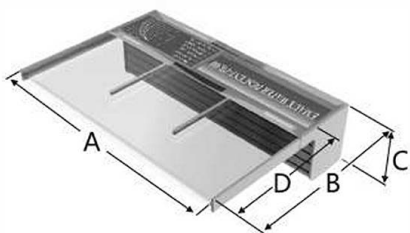
Управління потоком води

На виході з басейну водоспаду в доступному місці має бути встановлений двоходовий клапан для регулювання кількості води, що випливає з водоспаду. Таким чином, ви зможете у будь-який момент відрегулювати швидкість потоку водоспаду та налаштувати його на свій смак. Почніть з того, що клапан тримайте наполовину відкритим та відрегулюйте його залежно від бажаного продукту.

Ви можете встановити водоспад на будь-якій висоті за вашим бажанням, але ви повинні враховувати втрату потоку насоса в залежності від висоти. Слід також враховувати, що водний потік у міру падіння стає вужчим та може навіть втратити ефект водяного стовпа в кінці водоспаду. При рекомендованій висоті цей ефект призведе до того, що водяний покрив зменшиться приблизно на 100 мм на поверхні води.

Водоспади

Збережіть цей посібник для подальшого використання



УВАЖНО ПРОЧИТАЙТЕ ЦЕ КЕРІВНИЦТВО

- Установка повинна проводитись відповідно до місцевих постанов та норм.
- Установка повинна виконуватись лише уповноваженим персоналом (наприклад, інженерами, електриками тощо).
- З цим виробом слід використовувати тільки фільтровану воду, інакше це може призвести до засмічення всередині виробу та протікання.

РОЗМІРИ

КОД	№ МОДЕЛІ	A(мм)	B(мм)	C(мм)	D(мм)	ПОТРІБНА ВІТРАТА ВОДИ	LED	ТИП НАСТІННОЇ УСТАНОВКИ
88480101	WPC3LD	306	148	76	35	50 (літри/хв)	4W DC 12V	Існуюча стіна
88480102	WPC3LD+	306	238	76	125	50 (літри/хв)	4W DC 12V	Нова стіна (цегла)
88480111	WPC6LD	606	148	76	35	100 (літри/хв)	8W DC 12V	Існуюча стіна
88480112	WPC6LD+	606	238	76	125	100 (літри/хв)	8W DC 12V	Нова стіна (цегла)
88480121	WPC9LD	906	148	76	35	150 (літри/хв)	12W DC 12V	Існуюча стіна
88480122	WPC9LD+	906	238	76	125	150 (літри/хв)	12W DC 12V	Нова стіна (цегла)
88480131	WPC12LD	1206	148	76	35	200 (літри/хв)	17W DC 12V	Існуюча стіна
88480132	WPC12LD+	1206	238	76	125	200 (літри/хв)	17W DC 12V	Нова стіна (цегла)
88480141	WPC15LD	1506	148	76	35	250 (літри/хв)	24W DC 12V	Існуюча стіна
88480142	WPC15LD+	1506	238	76	125	250 (літри/хв)	24W DC 12V	Нова стіна (цегла)
88485001	WPC3L	306	148	76	35	50 (літри/хв)	/	Існуюча стіна
88485002	WPC3L+	306	238	76	125	50 (літри/хв)	/	Нова стіна (цегла)
88485011	WPC6L	606	148	76	35	100 (літри/хв)	/	Існуюча стіна
88485012	WPC6L+	606	238	76	125	100 (літри/хв)	/	Нова стіна (цегла)
88485021	WPC9L	906	148	76	35	150 (літри/хв)	/	Існуюча стіна
88485022	WPC9L+	906	238	76	125	150 (літри/хв)	/	Нова стіна (цегла)
88485031	WPC12L	1206	148	76	35	200 (літри/хв)	/	Існуюча стіна
88485032	WPC12L+	1206	238	76	125	200 (літри/хв)	/	Нова стіна (цегла)
88485041	WPC15L	1506	148	76	35	250 (літри/хв)	/	Існуюча стіна
88485042	WPC15L+	1506	238	76	125	250 (літри/хв)	/	Нова стіна (цегла)

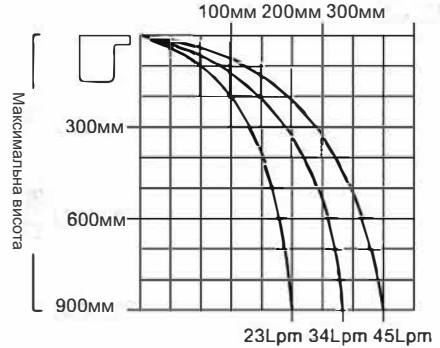
Tamaño de la entrada: 1.5"/50mm

Водоспади Warmpool розроблені для широкого діапазону розмірів, щоб відповідати різним довжинам та ширині стін. Вони підходять для встановлення в існуючих та нових стінах.

Конструкція "Clear Overflow" не вимагає фарбування або нанесення спеціального покриття на стіну, оскільки її можна легко приховати. Перелив "Clear Overflow" дозволяє йому зливатися з стіною незалежно від композиції.

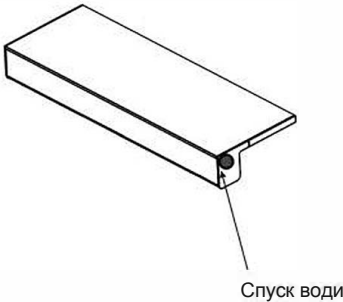
Водоспад Warmpool подарує вам заспокійливий та розслаблюючий звук.

ПРИБЛИЗНА ПРОЕКЦІЯ ВОДНОГО ПОЛОТНА НА 300 ММ ДОВЖИНИ ВОДОСПАДУ

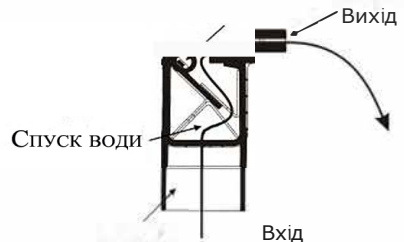
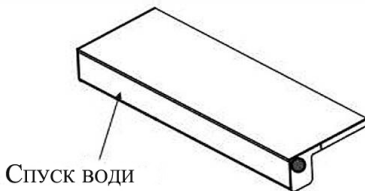


СПЕЦИФІКАЦІЯ

WPC3LD / WPC6LD / WPC9LD / WPC12LD / WPC15LD
 WPC3LD+ / WPC6LD+ / WPC9LD+ / WPC12LD+ / WPC15LD+



WPC3L / WPC6L / WPC9L / WPC12L / WPC15L
 WPC3L+ / WPC6L+ / WPC9L+ / WPC12L+ / WPC15L+

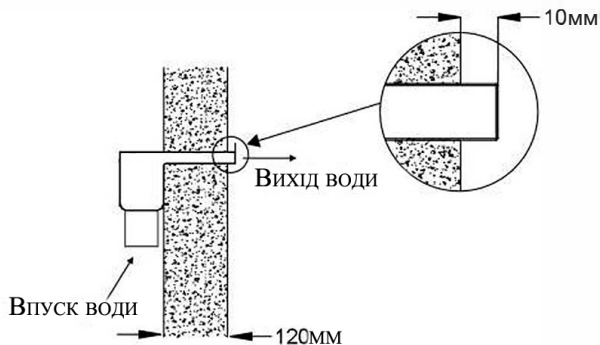


⚠ Важливо: Не знімайте захисний кожух до завершення встановлення.
 Не залишайте пристрій під прямим сонячним промінням на тривалий час.

ВСТАНОВЛЕННЯ ДЛЯ ВОДЯНОГО КАСКАДУ

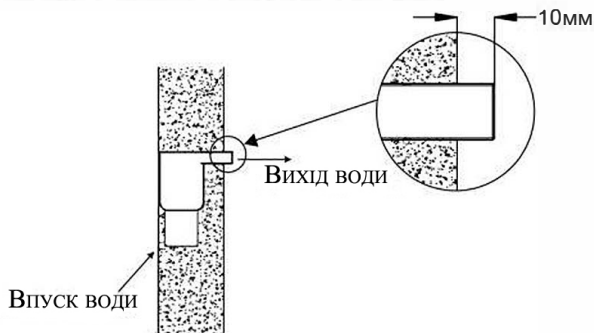
СТІНИ З ОДИНАРНОЇ ЦЕГЛИ ПІД ЧАС БУДІВНИЦТВА

WPC3LD+ / WPC6LD+ / WPC9LD+ / WPC12LD+ / WPC15LD+
 WPC3L+ / WPC6L+ / WPC9L+ / WPC12L+ / WPC15L+



ІСНЮЮЧІ ПОБУДОВАНІ СТІНИ

WPC3LD / WPC6LD / WPC9LD / WPC12LD / WPC15LD
 WPC3L / WPC6L / WPC9L / WPC12L / WPC15L



КАСКАДНІ З'ЄДНАННЯ З АКРИЛУ

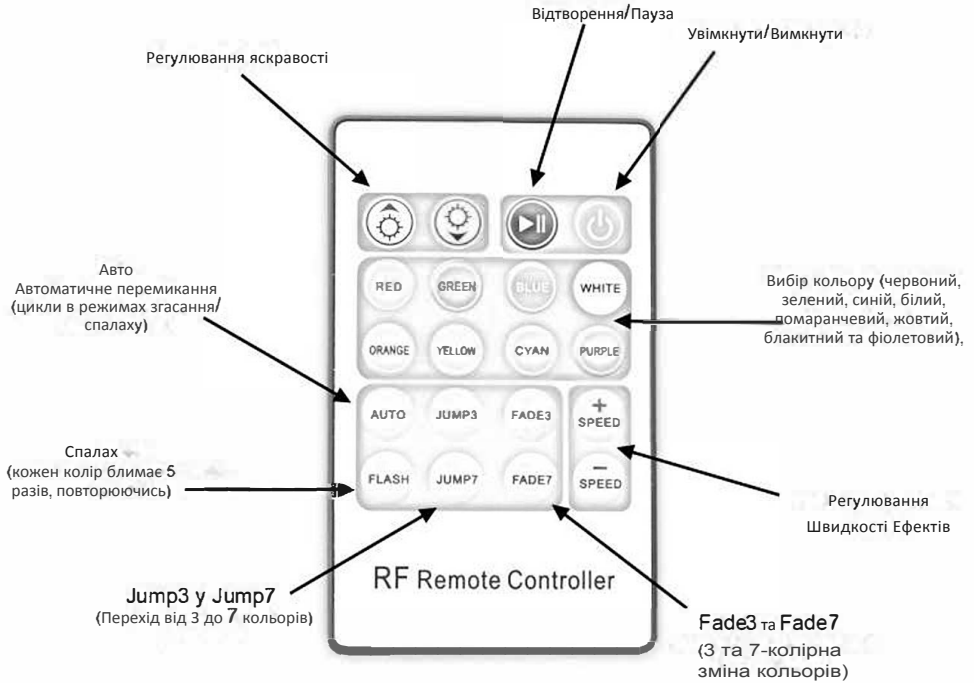


З'єднання світлодіодного драйвера з положенням фланця



(Збільшені зображення)

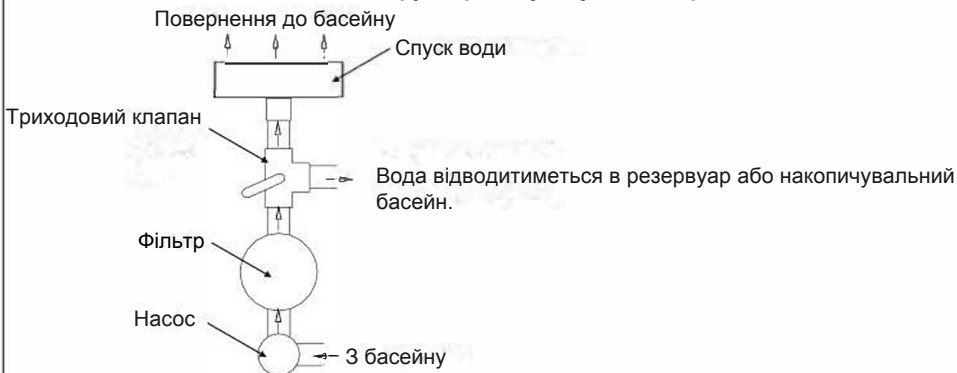
ОПИС СИСТЕМИ УПРАВЛІННЯ



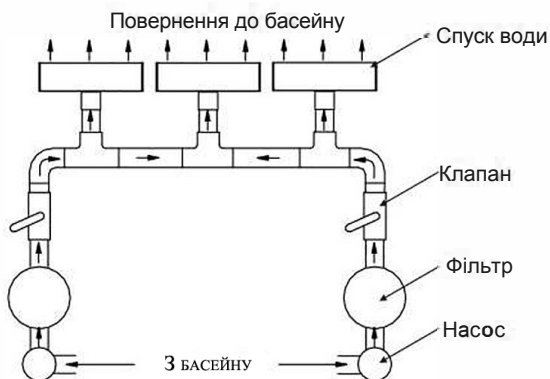
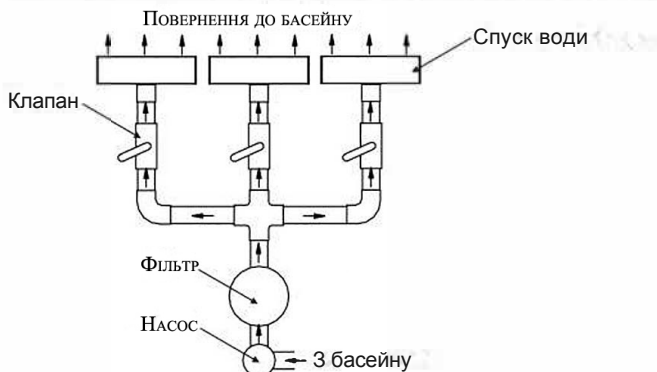
ГАЧОК ДЛЯ ВИДАЛЕННЯ ЛИСТІВ



Встановлення для одноблочного трубопроводу із кульовим краном.



КІЛЬКА БЛОКІВ З КУЛЬОВИМ КРАНОМ (КРАЩЕ ВСТАНОВЛЮВАТИ КЛАПАН НА КОЖНИЙ БЛОК).



⚠ Увага: З цим виробом слід використовувати тільки фільтровану воду, інакше всередині виробу може виникнути забруднення, що призведе до протікання.

Гарантія

Ваш водоспад був виготовлений відповідно до найвищих стандартів якості. Кожен водоспад був протестований на вологість, щоб переконатися, що він працює належним чином, тому на ньому можуть бути сліди від крапель чи вологи.

Гарантія на водоспад складає 12 місяців, починаючи з 30 дня після покупки. Цей період дозволить вам отримати продукт та виконати встановлення.

Гарантія включає ремонт каскаду у разі пошкодження каскаду, драйвера, світлодіодної стрічки або блок живлення (у разі світлодіодних каскадів).

Виключається будь-який необхідний ремонт прилеглих та несучих конструкцій, а також демонтаж та встановлення. Також виключається будь-який вид збитків, які можуть виникнути внаслідок цього.

Обмеження

Гарантія не діє у випадку, якщо каскад був пошкоджений внаслідок нещасного випадку, недбалого поводження або переробки, примусово або внаслідок неправильного використання. До них відносяться удари, використання надто потужних насосів, пошкодження форсунки внаслідок неякісного виготовлення чи використання інструментів.

Гарантія поширюється лише на водоспади, встановлені відповідно до цього посібника та в установках з фільтрованою та знезараженою водою.





CE