



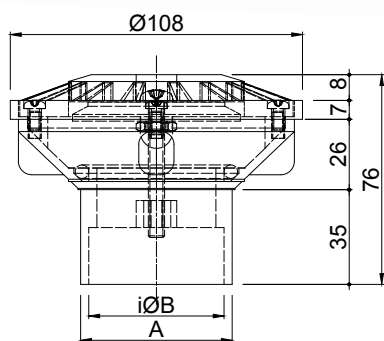
## Донна форсунка для бетонних басейнів

Нижній отвір виготовлено із високоякісного ABS. Регульована швидкість потоку. Підходить для традиційних бетонних басейнів.



### Характеристики:

- Високоміцний матеріал ABS
- Конічна форма верхньої частини впускного отвору
- Витрата: 14 м<sup>3</sup>/год.
- Призначена для бетонних басейнів
- Захист від ультрафіолетового випромінювання



Модель	Встановлення	Підключення	A	B
VI-200	Бетонні басейни	різьблення 2"	2"	50 мм

