

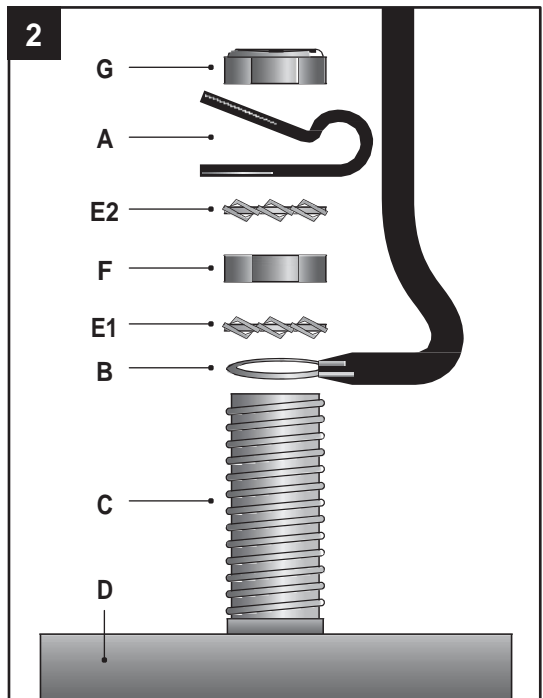
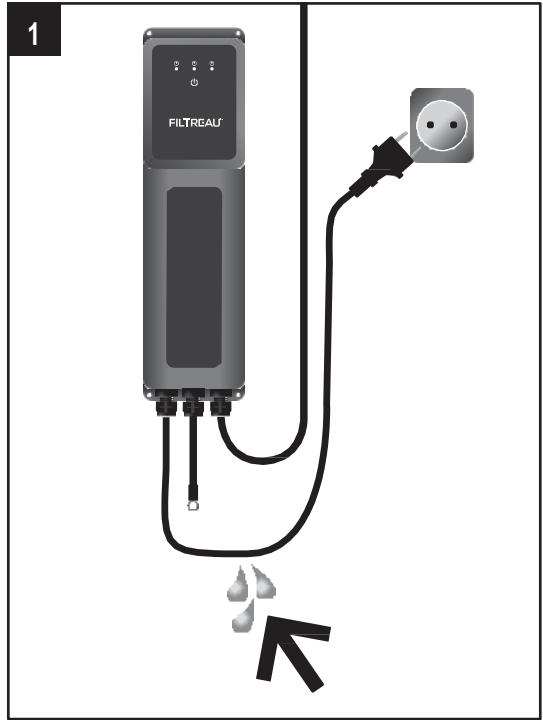
FILTREAU™ UVC

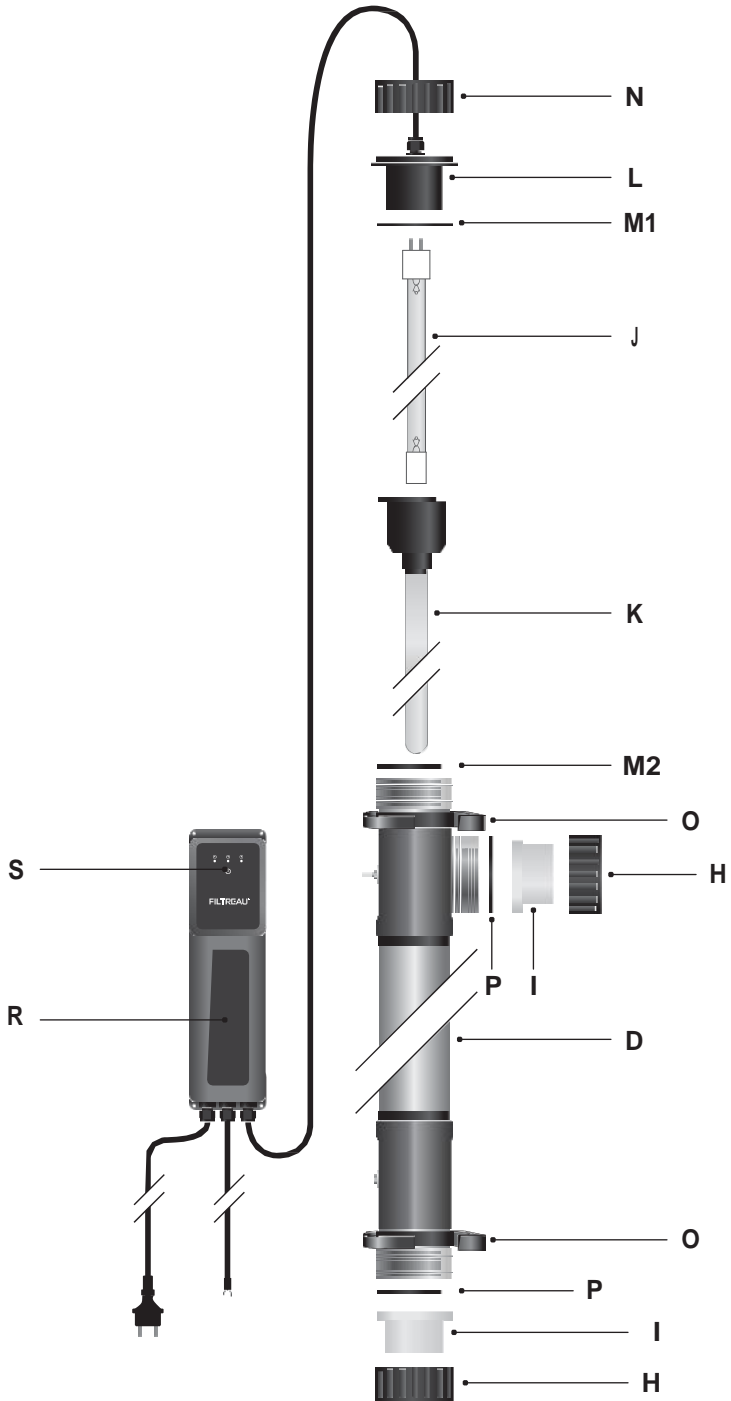


TITAN

40W/80W/120W AMALGAM

КЕРІВНИЦТВО





FILTREAU UV-C TITAN 40W/80W/120W AMALGAM

ПРИНЦИП РОБОТИ

Filtreau UV-C Titan забезпечує кристально чисту воду. Витончений дизайн і високоякісний матеріал виробляє високе УФ-С випромінювання з довжиною хвилі точно 253.7nm. Такий високий рівень радіації вбиває майже всі бактерії, віруси і навіть гриби, забезпечуючи чітку і чисту воду. В результаті, рівень доданих хімічних речовин (наприклад, хлор), може бути зменшений до 80%, що забезпечує більш природну, більш здорову воду!

У зв'язку з дуже широким корпусом Duplex, вода залишається в контакті з випромінюванням УФ-С для екстра-тривалого часу. Цей широкий корпус також гарантує, що є мінімальні втрати тиску під час обробки води. Корпус відполірований з внутрішньої сторони, щоб звести до мінімуму ймовірність будь-якого бруду. В цілому, це підвищує ефективність УФ-С випромінювання до 35%.

Інтелектуальна електроніка вказує, коли лампа не виробляє достатню кількість радіації вона має бути змінена. Тоді пристрій завжди буде працювати відмінно!

ТЕХНІКА БЕЗПЕКИ ТА ВСТАНОВЛЕННЯ

Дивись у розділі «Технічні характеристики» для необхідної напруги і струму.

Пристрій може бути підключений тільки до електричної установки, яка відповідає юридичним вимогам. УЗО (30мА) і заземлення розетки потрібно. Якщо є сумніви завжди використовуйте сертифіковану електрику для установки.

Пристрій, блок електроніки, вилка і шнур живлення повинен бути на відстані не менше 2 м .

Завжди тримайте вилку далеко від вологи. Переконайтеся, що вода не може відстежити кабель живлення до розетки. (Дивіться малюнок 1 «петля шнура харчування»).

Ніколи не занурюйте прилад у рідину.

Пристрій може витримувати максимальний тиск 3 бар.

- Прилад призначений тільки для прісної, а не солоної води.
- Пристрій призначений для роботи з температурою води від 0 до 40 ° С.
- Перед використанням перевірте всі пристрої, мережевий шнур і вилку на предмет пошкоджень. У разі будь-яких ушкоджень, не повинні використовуватися пристрій. Будь ласка, дайте своїм дилерам оцінити будь-які пошкодження.
- Пристрій може бути підключений тільки при наявності достатнього потоку води.
- Щоб уникнути можливого збитку для очей або шкіри, обробка УФ-С лампи повинна бути перевірена тільки через прозорі частини пристрою.
- Під час технічного обслуговування, пристрій і насос повинні бути відключені від електромережі.

Майте на увазі, що пристрій і лампа може залишатися гарячою протягом 10 хвилин після відключення.

ЗАЗЕМЛЕННЯ пристрою; Дивись Малюнок 2

1. Помістіть затиск для розвантаження натягу (А) приблизно 10-12см від очей кабелю заземлення (В).
2. Встановіть заземлення кабелю (В) над заземлюючим контактом (С), який кріпиться до корпусу (D).
3. Встановіть першу пружинну шайбу (E1) над заземлюючим контактом (С).
4. Встановіть шестигранну гайку (F) на контакт заземлення і затягніть його.
5. Встановіть другу пружинну шайбу (E2) над заземлюючим контактом (С).
6. Вставте затискач для запобігання натягу (А) над заземлюючим контактом (С).
7. Помістіть останню замкову гайку (G) на контакт заземлення (С) і затягніть його обережно гайковим ключем № 8.
8. Переконайтеся в тому, що послідовність точно відповідає тому що показано на малюнку 2.

Встановлення пристрою; дивись малюнок 3

Прилад повинен бути розміщений в сухому, добре провітрянному місці, далеко від прямих сонячних променів. Ніколи не встановлюйте прилад безпосередньо після регулятора рН або електролізної. Позиція - якщо це можливо - після фільтра. Установка повинна виконуватися в вертикальному напрямку. Візьміть до уваги доступність для технічного обслуговування (дивись також обслуговування і демонтаж).

1. Послабте гайку (H) з корпусу (D) і тримайте це для сполучної ланки (I) до 7 .
2. Обережно розпакуйте UV-C лампи (J) і вставте це в кварцову втулку (K).
3. Покладіть UV-C лампи (J) в тримач лампи (L) і зніміть далі до кварцової гільзи (K). Переконайтеся, що кільця ущільнювачів (M1 і M2) сидять правильно.
4. Затягніть гайку (N) рукою щільно в корпусі (D).
5. Встановіть хомути (O) в потрібному місці. Пристрій буде висіти від них. (Будь ласка, візьміть до уваги довжину кабелів, см 6).
6. Встановіть електронний пристрій (R) в потрібному місці. (Будь ласка, візьміть до уваги довжину кабелів).
7. З контргайкою (H), закріпити сполучену ланку (I) до корпусу (D), переконайтеся, що кільця ущільнювачів (M1 і M2) встановлені правильно.
8. Помістіть пристрій в Хомути для кріплення труб (O) і склейте сполучену ланку (I) між трубами.
9. Переконайтеся, що достатня кількість потоків води в пристрої і підключіть пристрій до відповідного роз'єму. Ви можете побачити, якщо UV-C лампа включена, дивлячись через прозоре сполучену ланку (I). Перевірте весь вузол на предмет можливих витоків.
10. Пристрій можна відключити, просто потягнувши за вилку з розетки.

ТЕХНІЧНЕ ОБСЛУГОВУВАННЯ ТА ДЕМОНТАЖ

Пристрій потребує обслуговування не рідше одного разу на півроку. Під час технічного обслуговування, пристрій повинен бути відключено від мережі. Крейдяні відкладення і, можливо, водорості мають бути видалені з кварцовою гільзою (K) і корпусу (D). UV-C лампа (J) має гільзу бути змінений після 12000 годин використання. Фактичний ресурс залежить від того, скільки разів він вмикається і вимикається. Електроніка буде вказувати, коли лампа працювала протягом 12000 годин. Вимкніть пристрій від електромережі та закрийте труби.

1. Переконайтеся, що вода зливається з пристрою.
2. Послабте болт (N) і від'єднайте UV-C лампи (J) з тримача лампи (L). При необхідності, ви можете також замінити лампу (див пункт 10 для скидання).
3. Обережно підніміть кварцову втулку (K).
4. Кварцовий рукав (K) може бути очищений з відповідним миючим засобом. Після очищення промити кварцовий рукав (K) ретельно. Використовуйте м'яку тканину, щоб уникнути подряпин!
5. Корпус (D) тепер також можуть бути очищені. Це може бути зроблено за допомогою кисті; не використовуйте будь-яких хімікатів.
6. Після очищення покладіть кварц рукав (K) назад в корпус (D). Переконайтеся, що кільце ущільнювача (M1 & M2) встановлено правильно і що кварц рукав (K), ковзає в тримач.
7. Встановіть UV-C лампи (J) в лампу фітинга (L) і вставте як в кварцовою гільзою (K).
8. Затягніть гайку (N) на корпусі (D) від руки. (Див 9 при установці пристрою).
9. Після заміни УФ-лампи С (J), пристрій повинен бути скинуто. Для цього натисніть і утримуйте кнопку (S) на блоці електроніки (R) утримуйте протягом 5 секунд. Після цього зелене світло загоряється.

Якщо є сумніви зверніться до професіональних електриків!

Моделі

No.: UVT0001
No.: UVT0002
No.: UVT0003

FILTREAU UV-C TITAN

Filtreau UV-C Titan 40W/40м3 (230V; 50/60Hz)
Filtreau UV-C Titan 80W/80м3 (230V; 50/60Hz)
Filtreau UV-C Titan 120W Amalgam/120м3 (230V; 50/60Hz)

ЗАПЧАСТИНИ

No.: EPT0001	Електрична частина Filtreau UV-C Titan 40W
No.: EPT0002	Електрична частина Filtreau UV-C Titan 80W
No.: EPT0003	Електрична частина Filtreau UV-C Titan 120W Amalgam
No.: QS0002	Кварцова колба 40/80/120W Amalgam
No.: HOU0006	Корпус Filtreau UV-C Titan 40/80/120W Amalgam
No.: RLS0001	Лампа Filtreau UV-C Titan 40W
No.: RLS0002	Лампа Filtreau UV-C Titan 80W
No.: RLS0003	Лампа Filtreau UV-C Titan 120W Amalgam

Умови гарантії

Постачальник гарантує Filtreau UV-C TITAN 16W / 40W / 80W протягом 24 місяців після дати покупки на дефекти матеріалів або виробничих дефектів. UV-C лампи і кварцовий корпус не покривається цією гарантією.

- Дефекти і / або поломки як результат неправильної установки, використання і / або технічного обслуговування не охоплені цими гарантіями
- Гарантія анулюється, якщо ремонт здійснюється третіми особами.
- Гарантія анулюється, якщо кабелі не в своєму первісному стані.
- Гарантія дійсна тільки в тому випадку коли, датований документ, що підтверджує покупку надається з печаткою постачальника.
- Постачальник не несе відповідальності за збитки, включаючи можливий непрямої збиток, викликаний неправильним використанням або виходу з ладу апарату.
- Вимоги, що стосуються транспортування пошкодження пристрою та / або його частини будуть нести збитки тільки якщо повідомили дилеру протягом 24 годин, в письмовій формі .