



Сольовий хлоратор Salt chlorinator

Limpido® DUO



Сольовий хлоратор



із вбудованим регулюванням рН



Продуктивність обробки

до 100 м³

Salt Chlorinator

with Integrated pH regulation

Processing capacity
up to 100 m³

Електроліз та регулювання рН.

Electrolysis and pH regulation.

Контроль рН є гарантією збалансованої води.

The control of the pH is the guarantee of a balanced water.

■ З вбудованим регулюванням рН

Перистальтичний насос.

Увімкнення/вимкнення дозування (0 - 1,5 л/год).

1 одинарний перемикач регулювання:

7,0 - 7,2 - 7,4 - 7,6

■ Електроліз :

Виявлення нестачі чи надлишку солі.

Осередок містить пластини з твердого титану, покритого рутенієм.

Очищення від накипу шляхом зміни полярності.

Індикація рівня виробництва за допомогою світлодіодів.

■ Індикатори циркуляції води, інтенсивності та продуктивності.

■ With integrated pH regulation

Peristaltic pump.

On/Off dosing (0 - 1,5l/h).

1 single adjustment switch :

7,0 - 7,2 - 7,4 - 7,6

■ Electrolysis :

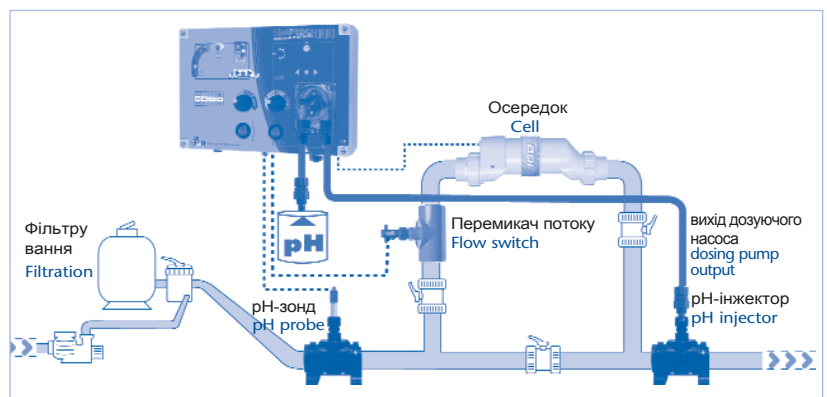
Detection of salt lack or excess.

Cell contains plates made of solid titanium coated with ruthenium.

Descaling by reversal of polarity.

Display of production level by LEDs.

■ Water circulation, live and production indicators.



	Limpido DUO
Артикул	PF101025
Розміри (шхвхд)	280x220x140 мм
Вага	6,9 кг
Напруга живлення	230 V / 50 Hz однофазний
Водонепроникний корпус	IP-54

Електроліз	
Виробництво хлору	30 г/год
Обсяг басейну	40 - 100 м ³
Споживана потужність	100 W
Мінімальна солоність	2,5г/л при 25°C
Осередок	x1 CELLT100
Самоочищення осередку	інверсія полярності
Макс. тиск в осередку	2,5 бар
Макс. швидкість потоку в осередку	22 м ³ /год
Електроди	цифнолітні титанові пластини, рутенієве покриття

рН-регулювання	
Швидкість потоку	Увімкнення/вимкнення дозування (0 -1,5 л/год)
4 Встановлення значень рН	рН 7,0 - 7,2 - 7,4 - 7,6
Вбудований рН-метр	
Перистальтичний насос	

Приладдя, що поставляється :

- 1 реле потоку - 1 канал інжектора - 1 всмоктуючий сітчастий фільтр
- 1 зонд рН - калібрувальний розчин рН7 - 3 затискних сидла
- Посібник користувача

	Limpido DUO
Reference	PF101025
Dimensions (wxhxd)	280x220x140 mm
Weight	6,9 kg
Power supply voltage	230 V / 50 Hz single-phase
Watertight enclosure	IP-54

Electrolysis	
Chlorine production	30 g/h
Pool volume	40 to 100 m ³
Input power	100 W
Minimum salinity	2,5g/l at 25°C
Cell	x1 CELLT100
Cell self-cleaning	by polarity inversion
Max. cell pressure	2,5 bars
Max. cell flow rate	22 m ³ /h
Electrodes	solid titanium plates, ruthenium coating

pH- regulation	
Flow rate	On/Off dosing (0 -1,5l/h)
4 Setting pH values	pH 7,0 - 7,2 - 7,4 - 7,6
Integrated pH meter	
Peristaltic pump	

Supplied accessories :

- 1 flow switch - 1 injector channel - 1 suction strainer
- 1 pH probe - calibration solution pH7 - 3 clamp saddles
- User Manual

