

# OLIMPIA

## ДОЗУЮЧІ НАСОСИ



### Основні характеристики

- Витрата: від 0,2 до 5 л/год
- Максимальний тиск: до 7 бар (101,5 фунт/кв. дюйм)
- Електроживлення:
  - 230В змінного струму 50/60 Гц
  - 24 В змінного струму (на запит)
- Частота ходу: від 20 до 160 ходів за хвилину
- Головка насоса: PVDF
- Мембрана: PTFE
- Зовнішній корпус: ПП + скловолокно
- Ступінь захисту: IP65
- Монтажний комплект: входить до комплекту постачання

# Експлуатаційні характеристики

Випробування проводилися за кімнатної температури, з водою, при висоті підйому 1,5 м.

## OL. LOW NOISE

ШВИДКІСТЬ ПОТОКУ	ТИСК	СС/МР.	ПІДКЛЮЧЕННЯ	ІМПУЛЬС/ХВ.	ГАБАРИТИ	ЗАХИСТ	ВАГА	АБСОРБЦІЯ	ЖИВЛЕННЯ
0,2 л/год	1 бар	0.17	4x6	20	175 x 86 x 116	IP65	1,5 кг	14 Вт	110-240 Vac

## OL. LOW FLOW

ШВИДКІСТЬ ПОТОКУ	ТИСК	СС/МР.	ПІДКЛЮЧЕННЯ	ІМПУЛЬС/ХВ.	ГАБАРИТИ	ЗАХИСТ	ВАГА	АБСОРБЦІЯ	ЖИВЛЕННЯ
0,6 л/год	7 бар	0.10	4x6	100	175 x 86 x 116	IP65	1,5 кг	14 Вт	110-240 Vac

## OL.BP

ШВИДКІСТЬ ПОТОКУ	ТИСК	СС/МР.	ПІДКЛЮЧЕННЯ	ІМПУЛЬС/ХВ.	ГАБАРИТИ	ЗАХИСТ	ВАГА	АБСОРБЦІЯ	ЖИВЛЕННЯ
5 л/год	5 бар	0.52	4x6	160	175 x 86 x 116	IP65	1,5 кг	14 Вт	110-240 Vac
2 л/год	7 бар	0.33	4x6	100	175 x86 x 116	IP65	1,5 кг	14 Вт	110-240 Vac

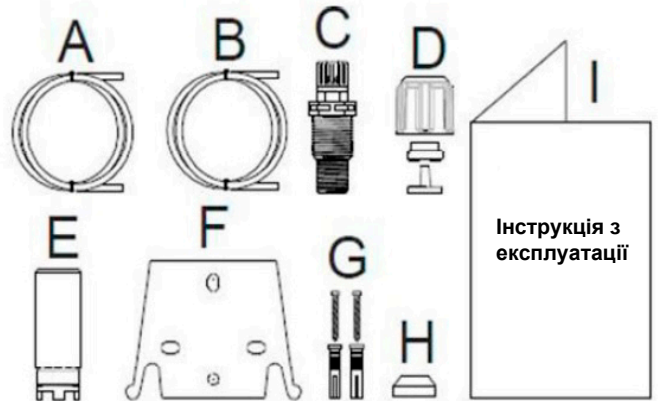
## Основні сфери застосування

- Автомийка
- Градирня
- Питна вода
- Зворотний осмос
- Плавальний басейн



# Монтажний комплект

- A. Непрозорий шланг для з'єднання вихідного патрубку насоса з точкою впорскування
- B. Прозорий шланг для всмоктування та приєднання клапану стравлювання для ручної заливки
- C. Фітинг для упорскування
- D. Комплект для підключення шлангу
- E. Донний фільтр
- F. Кронштейн для настінного монтажу
- G. Анкери для кріплення насоса до стіни
- H. Захисні ковпачки для гвинтів
- I. Інструкція з експлуатації



## Акcesуари

### AC.SL



- Плаваючий датчик рівня з біполярним кабелем (2мт) з опорою

### AC.VS



- Клапан зворотного тиску до 10 бар
- Мембрана із PTFE

### AC.VM PVDF



- Багатофункціональний клапан, антисифон, протитиск, запобіжник
- Корпус із PVDF, мембрана із PTFE
- Регульований тиск 0÷5 бар
- Тиск скидання 0÷18 бар

### AC.VIE



- Висувний інжекційний клапан з PVC 1/2" g.m. ВХІД - 1/2" g.m. ВИХІД



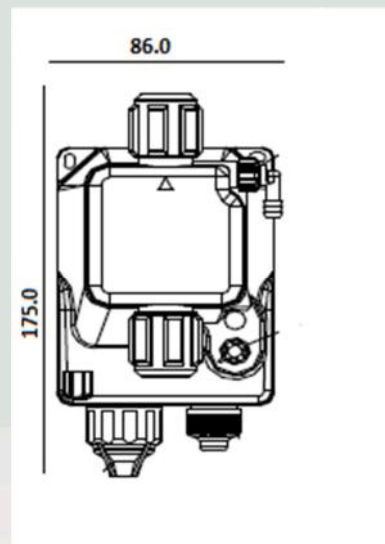
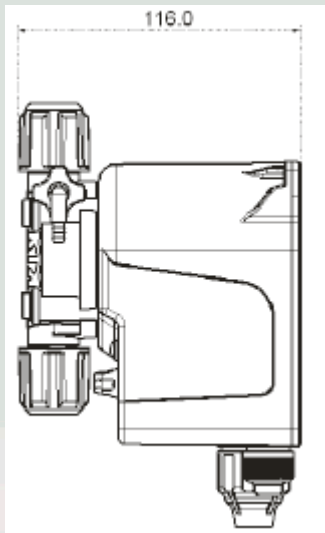
- Висувний інжекційний клапан з кульовим краном з PVC 1/2" g.m. ВХІД - 1/2" g.m. ВИХІД

### ДОПОМІЖНЕ ОБЛАДНАННЯ



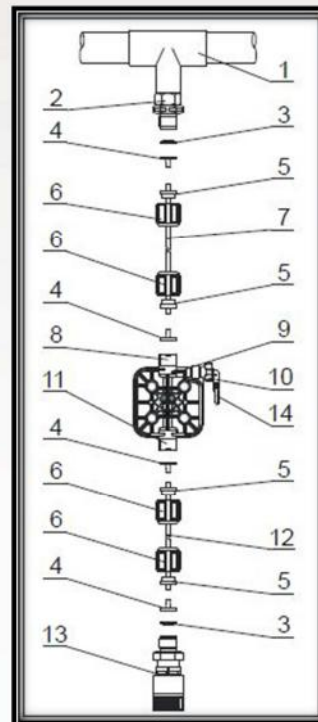
- Обсяг: 300 мл
- Корпус із PVC
- Ущільнення з FPM
- Підключення: 4x6мм - 8x12мм

## Габаритні креслення



## Водопровід

### Фіксація деталей



- 1-Точкове впорскування
- 2-Упоркування у фітінг
- 3-Ущільнення
- 4-Тримач труби
- 5-Трубний хомут
- 6-Кільцева гайка
- 7-Нагнітальний шланг
- 8-Клапан подачі
- 9-Насос корпусу
- 10-Продування клапана
- 11-Всмоктуючий клапан
- 12-Всмоктуючий шланг
- 13-Дно фільтра
- 14-Випускний клапан штуцера