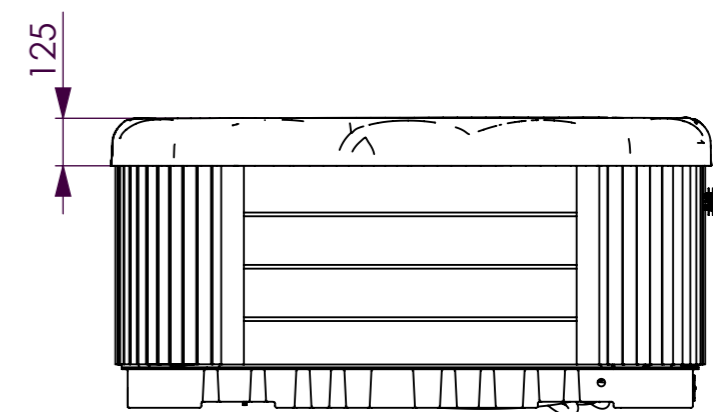
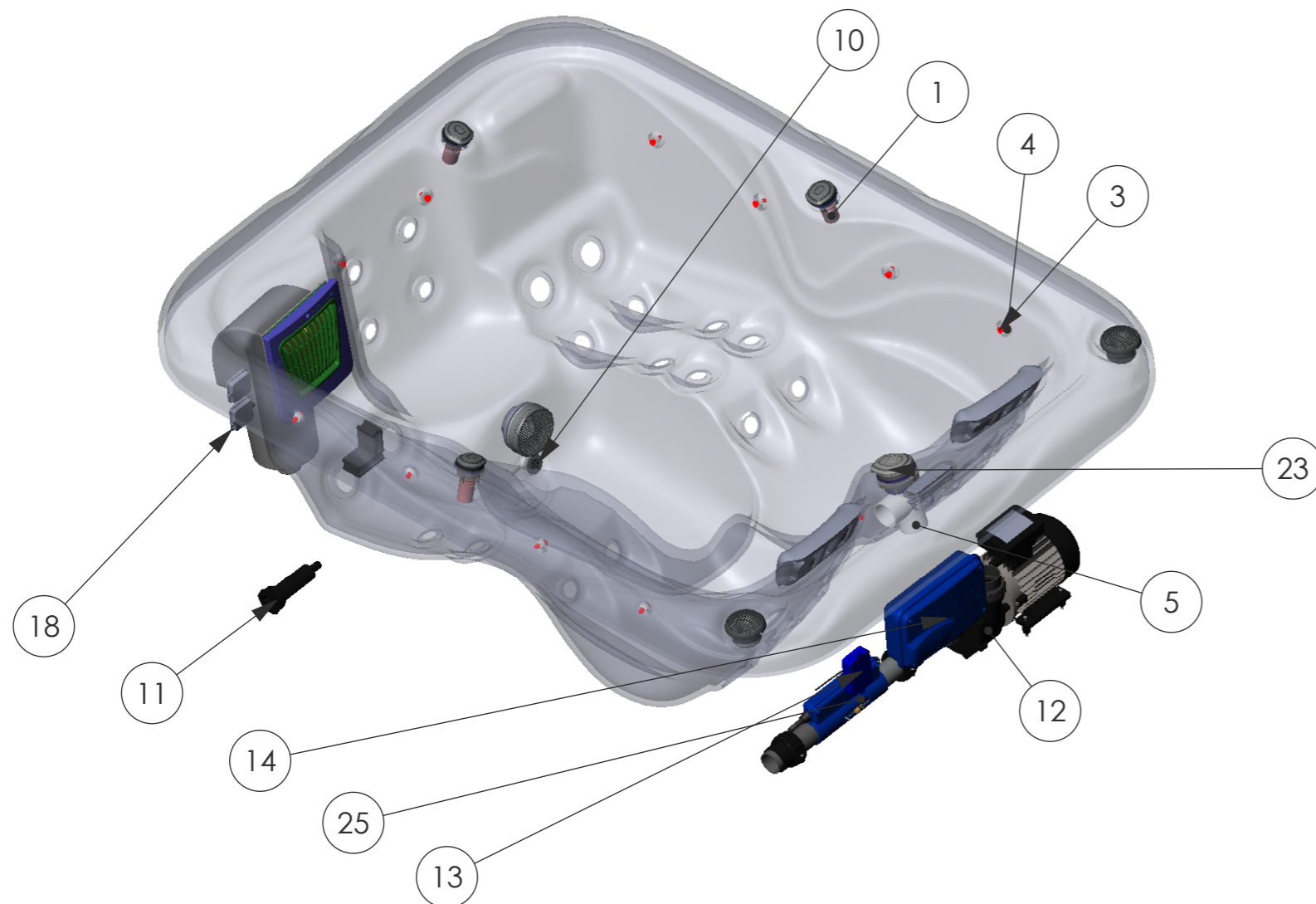


No.	Art. No.	Назва IFS	Pcs
1	AKU1892	Регулятор повітря - корпус зі світлодіодним підсвічуванням V2	3
2	AF00045	тримач подушки	4
3	AKU2218	Корпус світлодіода із ущільненням	12
4	AKU2219	Гайка для корпусу світлодіода	12
5	AKU1891	Водорозподільник 60 - світлодіодне підсвічування V2	1
6	AM01077	Корпус фільтра - один настінний фільтр	1
7	ABE0505	Відсмоктувач 2" хромований товстий з ущільненням V2	1
8	AJ00244	Ущільнення для саморегулюючої гайки всмоктувальної голівки	1
9	AJ00243	Саморегулююча гайка для всмоктувальної голівки	1
10	AJ00169	Форсунка - 20 SB - Озон 90°	1
11	AKU0084	Злив води - 20 RB V2	1
12	АСМ0594	Насос для спа 2/0,47 к.с. - двошвидкісний	1
13	АСМ0999	Озон - Генератор P54 100 mA	1
14	АСМ0754	Блок керування - IN.YJ-2	1
15	АСМ0759	Панель керування IN.K300 - Один насос	1
16	АСМ0874	Динамік 3" (двосторонній)	2
17	АСМ0897	Решітка для динаміка 3" (2-х стороння)	2
18	АСМ0901	Wifi приймач in.touch 2 Gecko EU&UK	1
19	AKU1895	Рукоятка повітряного регулятора Wellis V2	3
20	AJ00217	Форсунка 3" - прозора 1 отвір прозорий, що обертається, V3 Wellis	6
21	AJ00216	Форсунка 3" - прозора 1 отвір прозорий V3 Wellis	11
22	AJ00214	Форсунка 2" - прозора 1 прозорий отвір V3 Wellis	20
23	AKU1894	Рукоятка водорозподільника Wellis V2	1
24	AF00062	Подушка 280x145x85 світло-сіра	2
25	АСМ0996	Нагрівач - 2000 W	1



## ІНСТРУКЦІЇ З МОНТАЖУ

Встановлення, підключення та електромонтаж можуть виконуватись лише професіоналами!

Наведені розміри мають виключно інформаційний характер, насправді вони можуть відрізнятись від написаних на кресленнях, що зумовлено технологією виготовлення басейнів.

### УВАГА!

Встановлення басейнів провадиться лише в тому випадку, якщо відповідність електричного захисту встановленого автоматичного вимикача заявлена монтажним персоналом у письмовій формі.

## ІНСТРУКЦІЇ З ВВЕДЕННЯ В ЕКСПЛУАТАЦІЮ

### 1. Підготовка ділянки

#### а. Внутрішнє приміщення/Підвальне приміщення

У разі розміщення басейну всередині будівлі врахуйте такі вимоги: Основа повинна мати відповідний зливальний канал для запобігання скупченню води навколо басейну.

Якщо для басейну будується нове місце, настійно рекомендується встановити злив у підлозі, щоб запобігти пошкодженню через перелив води, механічну поломку тощо.

Якщо злив у підлозі не встановлений, наша компанія не несе відповідальності за пошкодження, що виникають.

У приміщенні, де встановлений басейн, може сильно збільшитися вологість. Для запобігання осадженню води та появи грибка настійно рекомендується забезпечити належну вентиляцію приміщення. Рекомендується встановити в приміщенні осушувач повітря.

#### б. Відкрита/Закрита тераса

Для правильної установки басейну необхідна міцна горизонтальна основа. Переконайтеся, що басейн має належну опору.

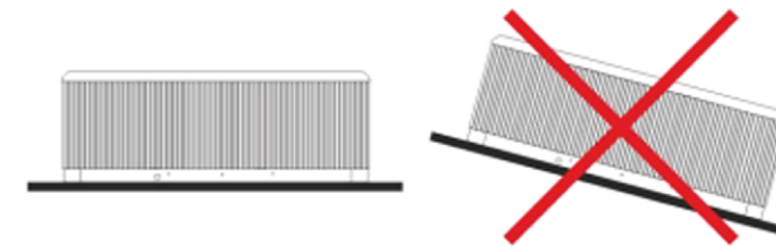
Ви повинні знати несучу здатність основи.

Проконсультуйтеся зі спеціалістом з архітектури або інженером зі статки.

Вага, вміст та частини басейну вказані в таблиці даних.

Ця вага не повинна перевищувати розрахункову статичну вантажопідйомність, інакше можливе пошкодження басейну або основи.

**Якщо басейн встановлюється на відкритому повітрі, рекомендується спорудити горизонтальну залізобетонну основу завтовшки не менше 10-15 см.**



Зливний канал на підставі доцільно зробити з боку зливу басейну. Його призначення - відводити бризки води навколо басейну або зливати воду, що потрапила.

Також необхідно передбачити злив води у люку.

Люк також має належним чином вентиляватися. Рекомендується встановити витяжний вентилятор або інший вентиляційний пристрій.

Якщо басейн встановлений між скляними стінами, не допускайте прямого потрапляння сонячного світла у басейн через скло. В іншому випадку температура може стати дуже високою.

### 2. Встановлення басейну

Якщо басейн вбудований (опускається в землю), необхідно побудувати довкола нього люк шириною не менше 60 см, щоб забезпечити простір для проведення робіт з обслуговування. **При опусканні басейну акрилова сторона має бути над землею.** У разі невиконання цих умов установка може не відбутися!

Витрати, пов'язані з можливою операцією з опускання, несе замовник!

### 3. Електромонтаж

**Ви повинні встановити автоматичний вимикач, призначений лише для басейну, заборонено**

**підключення інших пристроїв. Характеристики довжини/перетину кабелю:**

- Мінімальна вимога: **До 10 м довжини кабелю: 1x16 А, 3x2,5 мм<sup>2</sup> кабелю (230 В)** – у цьому випадку двигун потужністю 3 к.с. та опалення НЕ МОЖУТЬ працювати одночасно.

- Сумарна потреба: **До 10 м довжини кабелю: 1x25 А, 3x4 мм<sup>2</sup> кабелю (230 В)** – у цьому випадку двигун 3 к.с. та опалення можуть працювати одночасно.

- Якщо потрібно більше 10 м кабелю, проконсультуйтеся з фахівцем.

- Прокладати кабелі рекомендується через нижню кришку (лоток), просвердливши отвір та використовуючи кабельне введення. Рекомендований напрямок показано на кресленні. Мінімальна довжина кабелю для монтажу – 3 м.

- Точний спосіб електромонтажу завжди унікальний і значною мірою залежить від розташування та навколишнього середовища басейну.

- Якщо басейн є Р&Р, він містить кабель завдовжки 5 м із роз'ємом.

Додаткове електромонтажне встановлення (кабель, автоматичний вимикач та пристрій залишкового струму) є обов'язком замовника. Ці деталі не входять в упаковку басейну, їх необхідно придбати окремо.

Кожен басейн має спеціальне монтажне креслення.

Переконайтеся, що басейн підключено до пристрою залишкового струму 30 мА.

Використовуйте лише мідну проводку.

Якщо запобіжник вийшов з ладу, замінійте його тільки на запобіжник того ж типу з тими самими технічними параметрами.

Пристрій має бути підключений до мережі рівняння потенціалів будинку.