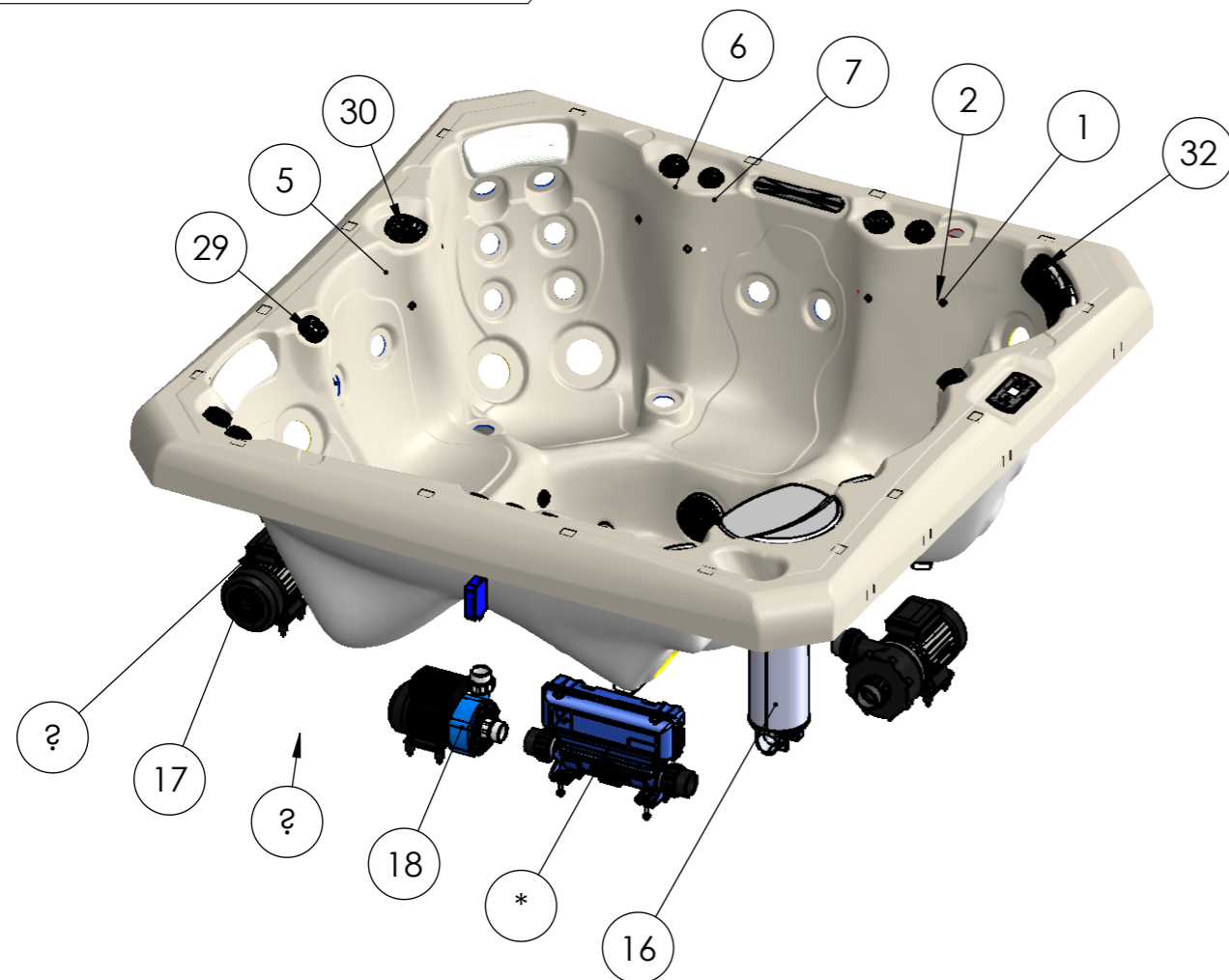
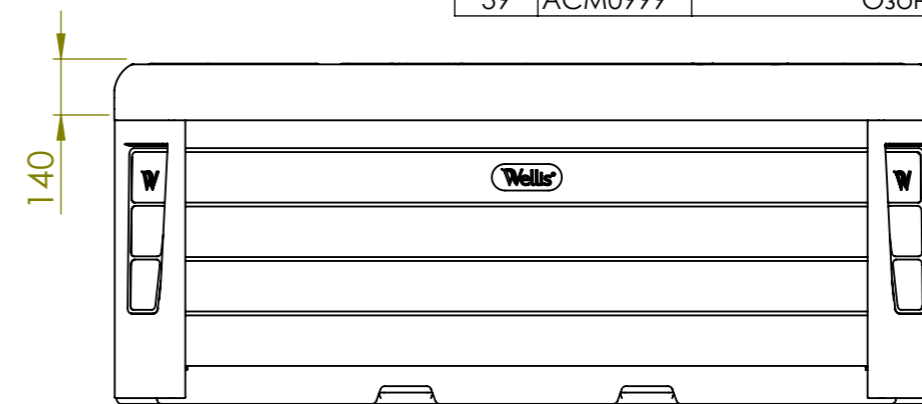


Передбачувана сторона електричного підключення



No.	Art. No.	Назва IFS	Pcs
1	AKU2218	Корпус світлодіода із ущільненням	16
2	AKU2219	Гайка для корпусу світлодіода	16
3	AF00045	Тримач подушки	6
4	AKU1916	Водоспад 276x51x48	1
5	AKU1891	Водорозподільник 60 - світлодіодне підсвічування V2	1
6	AKU1892	Регулятор повітря - корпус зі світлодіодним підсвічуванням V2	6
7	AKU1893	Кран вмикання-вимикання корпус 33 прозорий V2	2
8	AKU2625		3
9	ABE0505	Відсмоктувач 2" хромований товстий з ущільненням V2	3
10	AJ00244	Ущільнення для саморегулюючої гайки всмоктувальної голівки	3
11	AJ00243	Саморегулююча гайка для всмоктувальної голівки	3
12	AJ00247	Циркуляційна водна форсунка, що самовирівнюється	2
13	AJ00245	Гайка циркуляційної водної форсунки, що самовирівнюється	2
14	AJ00246	Ущільнення для циркуляційної водної форсунки	2
15	AJ00169	Форсунка - 20 SB - Озон 90°	1
16	AKU1830	Фільтрувальний корпус для плаваючих фільтрів площею 50 кв. футів	1
17	АСМ0080	Насос для спа 3 к.с. - одна швидкість	2
18	АСМ0846	Циркуляційний насос WTC50M 250 Вт 0,33 л.	1
19	АСМ0755	Блок керування In.YE-3	1
20	АСМ0959	Панель керування - IN.K500 GECKO	1
21	АСМ0874	Динамік 3" (двосторонній)	2
22	АСМ0875	Решітка для динаміка 3" (2-х стороння)	2
23	AJ00214	Форсунка 2" - прозора 1 прозорий отвір V3 Wellis	5
24	AJ00216	Форсунка 3" - прозора 1 отвір прозорий V3 Wellis	14
25	AJ00217	Форсунка 3" - прозора 1 отвір прозорий, що обертається, V3 Wellis	8
26	AJ00218	Форсунка 5" - прозора 1 отвір прозорий V3 Wellis	9
27	AJ00219	Форсунка 5" - прозора 1 отвір обертальний прозорий V3 Wellis	4
28	AKU1832	Фільтр-корпус - кришка скімера круга	1
29	AKU1895	Повітряний регулятор рукоятка Wellis V2	6
30	AKU1894	Водорозподільник - рукоятка Wellis V2	1
31	AKU1896	Кран-перемикач - рукоятка Wellis V2	2
32	AF00061	Подушка 300x126x54 біла ребриста	3
33	AKU1842	Корпус для скімера з логотипом Wellis	1
34			16
35	ABE0508		1
36	ABE0510		3
37	ASE0078		2
38	ABE0607		2
39	АСМ0999	Озон - генератор P54 100 мА	1



Ви повинні встановити пристрій залишкового струму (ПЗВ) 30 мА.

ІНСТРУКЦІЇ З МОНТАЖУ

Встановлення, підключення та електромонтаж можуть виконуватись лише професіоналами!

Наведені розміри мають виключно інформаційний характер, насправді вони можуть відрізнятись від написаних на кресленнях, що зумовлено технологією виготовлення басейнів.

УВАГА!

Басейни встановлюються лише в тому випадку, якщо відповідність електричного захисту встановленого пристрою залишкового струму вказана монтажним персоналом у письмовій формі.

ІНСТРУКЦІЇ З ВВЕДЕННЯ В ЕКСПЛУАТАЦІЮ

1. Підготовка ділянки

а. Внутрішнє приміщення/Підвальне приміщення

У разі розміщення басейну всередині будівлі врахуйте такі вимоги: Основа повинна мати відповідний зливальний канал для запобігання скупченню води навколо басейну.

Якщо для басейну будується нове місце, настійно рекомендується встановити злив у підлозі, щоб запобігти пошкодженню через перелив води, механічну поломку тощо.

Якщо злив у підлозі не встановлений, наша компанія не несе відповідальності за пошкодження, що виникають.

У приміщенні, де встановлений басейн, може сильно збільшитися вологість. Для запобігання осадженню води та появи грибка настійно рекомендується забезпечити належну вентиляцію приміщення. Рекомендується встановити в приміщенні осушувач повітря.

б. Відкрита/Закрита тераса

Для правильної установки басейну необхідна міцна горизонтальна основа. Переконайтеся, що басейн має належну опору.

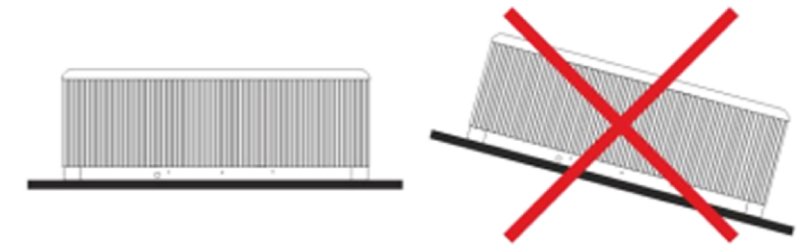
Ви повинні знати несучу здатність основи.

Проконсультуйтеся зі спеціалістом з архітектури або інженером зі статки.

Вага, вміст та частини басейну вказані в таблиці даних.

Ця вага не повинна перевищувати розрахункову статичну вантажопідйомність, інакше можливе пошкодження басейну або основи.

Якщо басейн встановлюється на відкритому повітрі, рекомендується спорудити горизонтальну залізобетонну основу завтовшки не менше 10-15 см.



Зливний канал на підставі доцільно зробити з боку зливу басейну. Його призначення - відводити бризки води навколо басейну або зливати воду, що потрапила.

Також необхідно передбачити злив води у люку.

Люк також має належним чином вентиляватися. Рекомендується встановити витяжний вентилятор або інший вентиляційний пристрій.

Якщо басейн встановлений між скляними стінами, не допускайте прямого потрапляння сонячного світла у басейн через скло. В іншому випадку температура може стати дуже високою.

2. Встановлення басейну

Якщо басейн вбудований (опускається в землю), необхідно побудувати довкола нього люк шириною не менше 60 см, щоб забезпечити простір для проведення робіт з обслуговування. **При опусканні басейну акрилова сторона має бути над землею.** У разі невиконання цих умов установка може не відбутися!

Витрати, пов'язані з можливою операцією з опускання, несе замовник!

3. Електромонтаж

Ви повинні встановити автоматичний вимикач, призначений лише для басейну, заборонено підключення інших пристроїв. Характеристики довжини/перетину кабелю:

- Мінімальна вимога: **До 10 м довжини кабелю: 1x16 А, 3x2,5 мм² кабелю (230 В)** – у цьому випадку двигун потужністю 3 к.с. та опалення НЕ МОЖУТЬ працювати одночасно.

- Сумарна потреба: **До 10 м довжини кабелю: 1x25 А, 3x4 мм² кабелю (230 В)** – у цьому випадку двигун 3 к.с. та опалення можуть працювати одночасно.

- Якщо потрібно більше 10 м кабелю, проконсультуйтеся з фахівцем.

- Прокладати кабелі рекомендується через нижню кришку (лоток), просвердливши отвір та використовуючи кабельне введення. Рекомендований напрямок показано на кресленні. Мінімальна довжина кабелю для монтажу – 3 м.

- Точний спосіб електромонтажу завжди унікальний і значною мірою залежить від розташування та навколишнього середовища басейну.

Додаткове електромонтажне встановлення (кабель, автоматичний вимикач та пристрій залишкового струму) є обов'язком замовника. Ці деталі не входять в упаковку басейну, їх необхідно придбати окремо.

Кожен басейн має спеціальне монтажне креслення.

Переконайтеся, що басейн підключено до пристрою залишкового струму 30 мА.

Використовуйте лише мідну проводку.

Якщо запобіжник вийшов з ладу, замінійте його тільки на запобіжник того ж типу з тими самими технічними параметрами.

Пристрій має бути підключений до мережі рівняння потенціалів будинку.