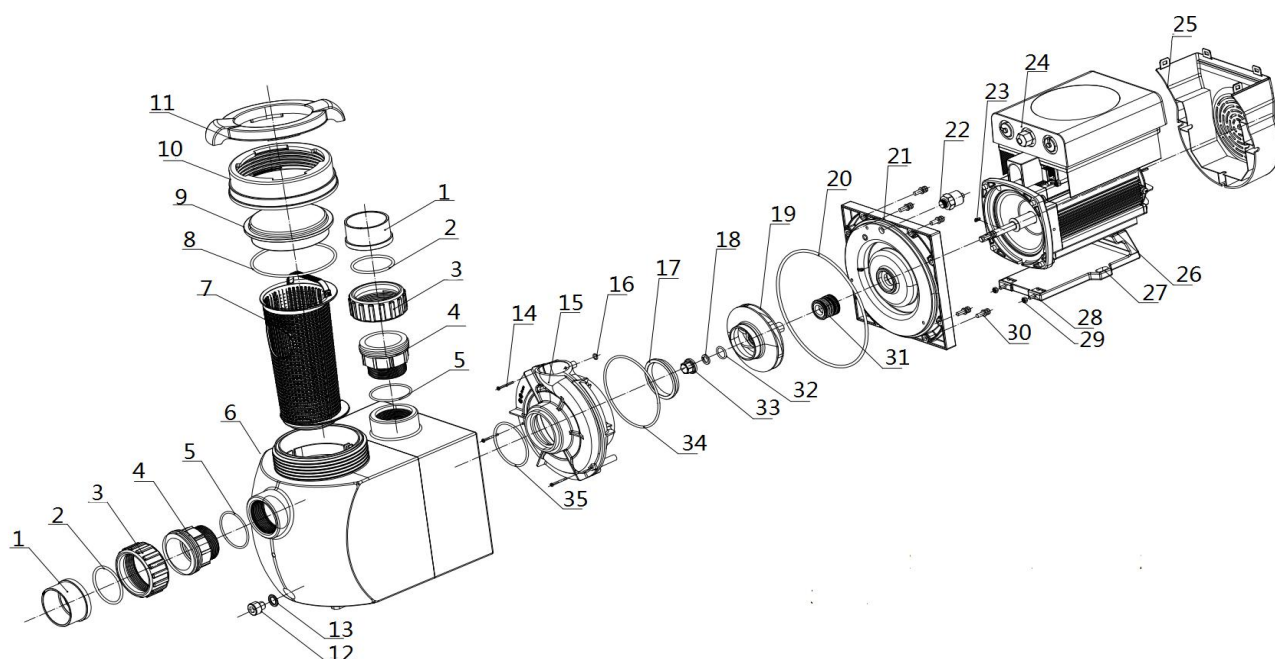


InverHero Експозиційна Схема



Номер Деталі	Назва Деталі	Номер Деталі	Назва Деталі
1	Т-подібне з'єднання 63 мм	19	Крильчатка
2	Ущільнювальне кільце	20	Ущільнювальне кільце
3	Кріпильна гайка	21	Ущільнювальна пластина
4	Перехідне з'єднання	22	Датчик тиску
5	Кільце ущільнювача для перехідного з'єднання	23	Омивач
6	Корпус Насосу	24	Контролер інвертора
7	Сітковий фільтр	25	Кришка вентилятора
8	Кільце ущільнювача (для прозорої кришки)	26	Двигун
9	Прозора кришка	27	Основа
10	Гайка для кришки	28	Гвинт із хрестоподібним заглибленням
11	Відкритий ключ	29	Шестигранна гайка
12	Дренажний затвор	30	Гвинт із внутрішнім шестигранником
13	Ущільнювальне кільце	31	Механічне ущільнення
14	Гвинт із хрестоподібним заглибленням	32	Ущільнювальне кільце
15	Поворотний пристрій	33	Гайка для крильчатки
16	Ущільнювальне кільце	34	Ущільнювальне кільце
17	Поворотне кільце	35	Ущільнювальне кільце
18	Пружинна шайба		