



ТАБЛИЦЯ РОЗМІРІВ

Home 4	L = 450 мм
Home 6	L = 450 мм
Home 8	L = 475 мм
Home 11	L = 475 мм

Довжина L в залежності від типу двигуна

Самовсмоктувальній циркуляційній насос

Галузь застосування

Циркуляція води в басейні через систему фільтру. Концентрація солі до 0,5%.

Встановлення до 2 м вище або до 3 м нижче рівня води.

Для басейнів до 50м³.

Дизайн

Одноступеневий відцентровий насос із вбудованим фільтром попереднього очищення

Ємність пре-фільтра ~ 0,5 Літри

Розмір осередку префільтра 2,8 x 2,8 мм

Матеріал

Корпус насосу PP / GF 30

Кришка корпусу Прозорий PP

Крильчатка PPE

Сальник Графіт/

Пре-фільтр Стеатит PP

Вал 1.4021 / AISI 420

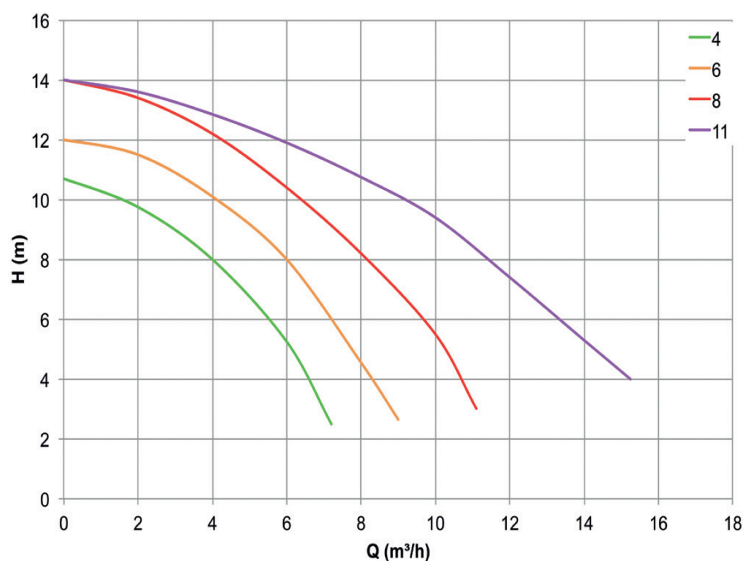
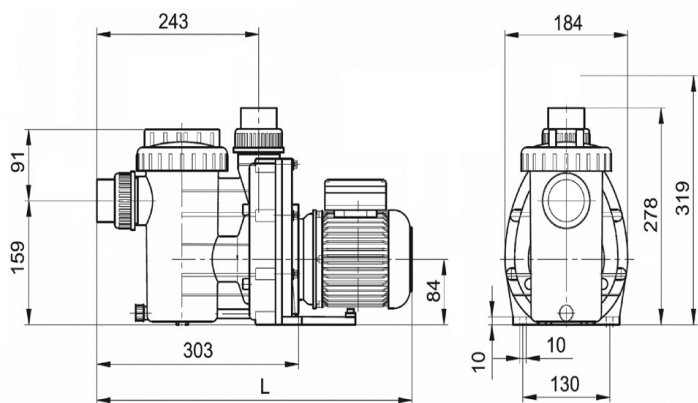
Двигун

Асинхронний, двополюсний

Захист IP 55

Ізоляція класу F

Вбудований тепловий захист



ОПИС	АРТИКУЛ	НАПРУГА (В)	ВИХІДНА ПОТУЖНІСТЬ P2 (КВТ)
Home 4	002.00001	230 В, 1 ~	0,18
Home 6	002.00002	230 В, 1 ~	0,25
Home 8	002.00003	230 В, 1 ~	0,40
Home 11	002.00004	230 В, 1 ~	0,45

Технічні характеристики		Home 4	Home 6	Home 8	Home 11
Швидкість двигуна	min-1 rpm		~ 2850		
Макс. температура води	°C		40		
Макс. тиск в корпусі	бар	2			
Підключення вхідне / вихідне	мм	Фітинг під склейку Ø 50 / Адаптер для шлангу 1¼" / 1½"			
Реком. діам. вхід./вихід. труби	мм	50 / 40	50 / 40	50 / 50	50 / 50
Вхідна потужність P1 230В/400В	кВт	0,35	0,45	0,60	0,69
Вихідна потужність P2	кВт	0,18	0,25	0,40	0,45
Номінальний струм	А	1,95	2,30	2,70	3,20
Вага	кг	6,90	7,30	7,70	7,70