

***NOZZLES INLETS
BOUCHES DE FOND
BOQUILLAS DE FONDO
BOCHETE DI FONDO
BODENEINLAUFDÜSEN
BOCAS DE FUNDO***



***INSTALLATION AND MAINTENANCE MANUAL
MANUEL D'INSTALLATION ET D'ENTRETIEN
MANUAL DE INSTALACIÓN Y MANTENIMIENTO
MANUALE DI INSTALAZIONE E MANUTENZIONE
EINBAU-UND BETRIEBSANLEITUNG
MANUAL DE INSTRUÇÕES E MANUTENÇÃO***

ASTRALPOOL 

ENGLISH

IMPORTANT: The instruction manual you are holding includes essential information on the safety measures to be implemented for installation and start-up. Therefore, the installer as well as the user must read the instructions before beginning installation and start-up.

One of the most important factors at the design stage of a swimming pool is the provision for an efficient and uniform recirculation of the pool water.

The specific function of the return inlets is to create a current within the pool using the return water from the filtration system.

The type of pool and flow required will determine the number of inlets needed. The positioning of the inlets is also important so that a uniform circulation of water is created avoiding the possibility of dead spots.

In swimming pools installed with a continuous overflow, it is recommended to place bottom nozzles, as indicated in Fig. 1. The nozzles can be installed in any area of the pool, as long as the safety measures indicated in Fig. 2 are followed.

ADJUSTING THE WATER FLOW

The water flow from the nozzle can be adjusted by screwing or unscrewing the central bolt with a screwdriver. In order to close the water flow, screw the bolt to the maximum; unscrew the bolt to get the maximum flow (fig. 3).

WARNING: Never screw the 6 bolts of the flange with a strength > 2 Nw (fig.4).

FRANÇAIS

IMPORTANT: le manuel d'instructions que vous avez entre les mains contient des informations de première importance sur les mesures de sécurité à adopter au moment de l'installation et de la mise en service. Il est par conséquent indispensable que l'installateur et l'utilisateur lisent attentivement les instructions avant de commencer le montage et la mise en marche.

Un des facteurs les plus importants à prendre en compte au moment de la conception d'une piscine, est de prévoir un recyclage homogène et efficace de l'eau.

La fonction spécifique des bouches de refoulement est la création d'un courant d'eau à l'intérieur du bassin dont la finalité est de refouler une eau filtrée.

Le type de piscine et le débit déterminé par la pompe sont les paramètres qui déterminent la quantité de bouches de refoulement à mettre en place. Leur disposition doit conduire à une circulation uniforme dans tout le bassin, en évitant de créer des angles morts.

Pour les piscines munies d'un déversoir continu, il est recommandé de placer des buses de fond, comme il est indiqué sur la fig. 1, les buses pouvant s'installer dans n'importe quelle zone de la piscine, en respectant toujours les mesures de sécurité signalées sur la fig. 2.

RÉGLAGE DU DÉBIT

Le débit de sortie d'eau de la buse peut être réglé vissant et dévissant le vis central à l'aide d'un tournevis. Pour fermer le débit, visser le vis au maximum, le dévisser pour avoir le débit maximal (fig. 3).

ATTENTION: Ne jamais appliquer une force > 2 Nw aux 6 vis de la bride à l'heure de visser (fig. 4)

ESPAÑOL

IMPORTANTE : El manual de instrucciones que usted tiene en sus manos, contiene información fundamental acerca de las medidas de seguridad a adoptar a la hora de la instalación y la puesta en servicio. Por ello, es imprescindible que tanto el instalador como el usuario lean las instrucciones antes de pasar al montaje y la puesta en marcha.

Uno de los factores más importantes a tener en cuenta en el momento de diseñar una piscina es la de prever e una recirculación de agua uniforme y eficaz.

La función específica de las boquillas de impulsión, es de crear una corriente de agua en el interior, aprovechando el retorno de las aguas filtradas.

El tipo de piscina y el caudal determinado por la bomba son los parámetros para la elección de la cantidad de boquillas. Su distribución debe procurar una circulación uniforme por toda la piscina, evitando crear rincones estancos.

En las piscinas provistas de rebosadero continuo es aconsejable colocar boquillas de fondo, como se muestra en la fig.1, las boquillas pueden instalarse en cualquier zona de la piscina, siempre respetando las medidas de seguridad de la fig. 2.

GRADUACIÓN DEL CAUDAL

Para dar mas o menos paso de caudal en la boquilla, se debe atornillar o destornillar el tornillo central, con la ayuda de un destornillador. Para cerrar el caudal se debe atornillar al máximo el tornillo y para conseguir el máximo caudal se debe aflojar al máximo el tornillo (fig. 3).

ATENCIÓN no aplicar a los 6 tornillos de la brida una fuerza mayor de 2 Nw cuando se estén atornillando (fig.4)

ITALIANO

IMPORTANTE: Il manuale d'istruzioni in suo possesso contiene informazioni fondamentali sulle misure di sicurezza da adottare per l'installazione e la messa in servizio. Per ciò è imprescindibile che sia l'installatore che l'utente leggano le istruzioni prima di iniziare il montaggio e la messa in servizio.

Uno dei fatti più importanti da tenere presenti al momento di disegnare una piscina e la previsione di un circolo dell'acqua uniforme ed efficace

La funzione specifica delle bocchette di mandata e quella di creare una corrente all'interno della vasca, sfruttando il ritorno dell'acqua filtrata

Il tipo di piscina e la portata determinata dalla pompa sono i parametri da considerare per stabilire la quantità delle bocchette di mandata necessaria. La loro distribuzione deve provocare una circolazione uniforme per tutta la piscina ed evitare che si formino angoli di stagno dell'acqua

Nelle piscine dotate di sfioratore continuo è consigliabile collocare delle bocchette sul fondo, come indicato nella fig. 1, le bocchette possono essere installate in qualsiasi zona della piscina, sempre rispettando le misure di sicurezza della fig. 2.

REGOLARE LA PORTATA

La portata d'uscita dell'acqua dalla bocchetta può essere regolata avvitando e disavvitando la vite centrale per mezzo di un cacciavite. Per chiudere la portata, avvitare la vite al massimo; per ottenere la portata massima bisogna disavvitare la vite (fig. 3).

Attenzione: Per avvitare le 6 viti della flangia, non si deve applicare una forza $> 2 \text{ Nw}$ (fig. 4)

DEUTSCH

WICHTIG: Das Handbuch mit den Betriebsanleitungen, das Sie in Händen halten, enthält wichtige Information über die anzuwendenden Sicherheitsmaßnahmen für die Installation und Inbetriebnahme. Es ist daher unerlässlich, daß die Anweisungen vom Installateur und vom Benutzer vor der Montage und Inbetriebnahme aufmerksam durchgelesen werden.

Bei der Planung eines Schwimmbades ist die gleichmäßige und wirkungsvolle Wasserzirkulation einer der wichtigsten Faktoren.

Einlaufdüsen bewirken einen Wasserumlauf innerhalb des Beckens und führen dabei das gefilterte Wasser zurück.

Der Schwimmbadtyp und die Wasserdurchlaufmenge der Pumpe sind die Parameter zur Festlegung der Anzahl der Einlaufdüsen. Ihre Verteilung muss einen gleichmäßigen Wasserumlauf sowie eine Wasserumwälzung bis in alle Ecken garantieren.

Die Einlaufdüsen sollten im Becken an der Schmalseite mit der Hauptwindrichtung, d.h. gegenüber den Skimmern, oder an den Beckenlängsseiten angebracht werden.

In den mit einem kontinuierlichen Überlauf ausgestatteten Schwimmbecken ist es ratsam, am Boden Saugnippel anzubringen, so wie dies in Abb. 1 gezeigt wird. Die Saugnippel können überall im Schwimmbecken angebracht werden, wobei die Sicherheitsmaßnahmen, die in Abb. 2 gezeigt werden, berücksichtigt werden müssen.

REGULIERUNG DER DURCHFLUSSMENGE

Die Ausflussmenge aus der Düse kann an der Mittelachse der Kappe mit einem Schraubenzieher reguliert werden. Durch die mittige Schraube der Einlaufdüse kann durch einschrauben bzw. aufschrauben die Durchflussmenge angepasst werden. Um die Ausflussmenge zu versperren, die Schraube bis zum Ende einschrauben. Für eine maximale Durchflussmenge, die Schraube aufschrauben (Abb. 3).

Achtung: Nie eine Kraft $> 2 \text{ Nw}$ beim Einschrauben der 6 Schrauben des Flansches verwenden (Abb. 4).

PORTUGUÊS

IMPORTANTE: O manual de instruções que você tem nas mãos contém informação fundamental sobre as medidas de segurança a tomar ao realizar a instalação e a colocação em funcionamento. Por isso, é imprescindível que tanto o instalador como o utilizador leiam as instruções antes de realizar a montagem e a colocação em funcionamento.

Um dos factores mais importantes a ter em conta no momento de desenhar uma piscina é a de prever uma recirculação de água uniforme e eficaz

A função específica das bocas de impulsão é a de criar uma corrente de água no interior da piscina aproveitando o retorno de água filtrada.

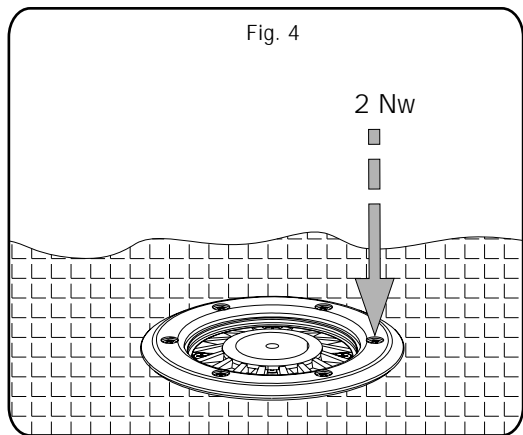
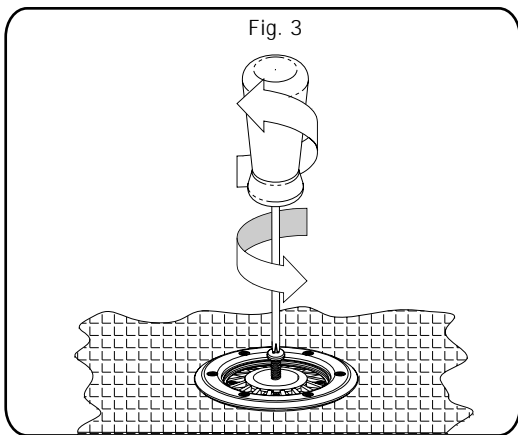
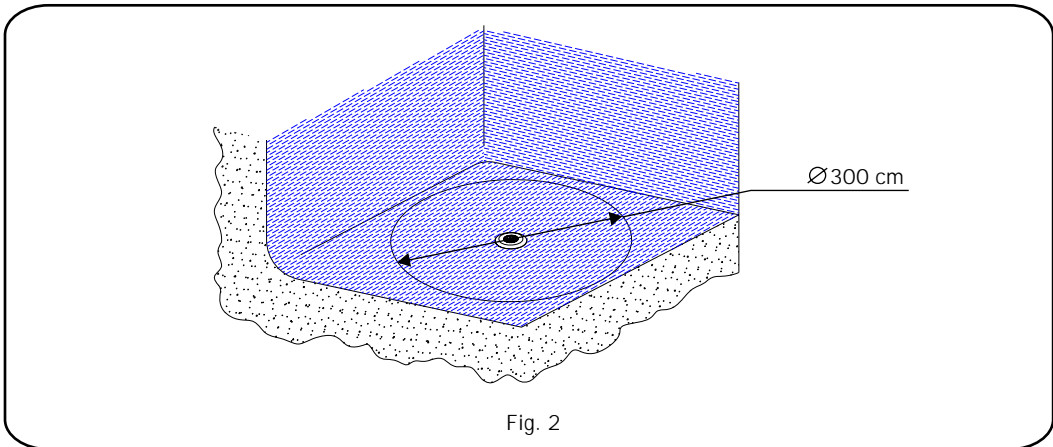
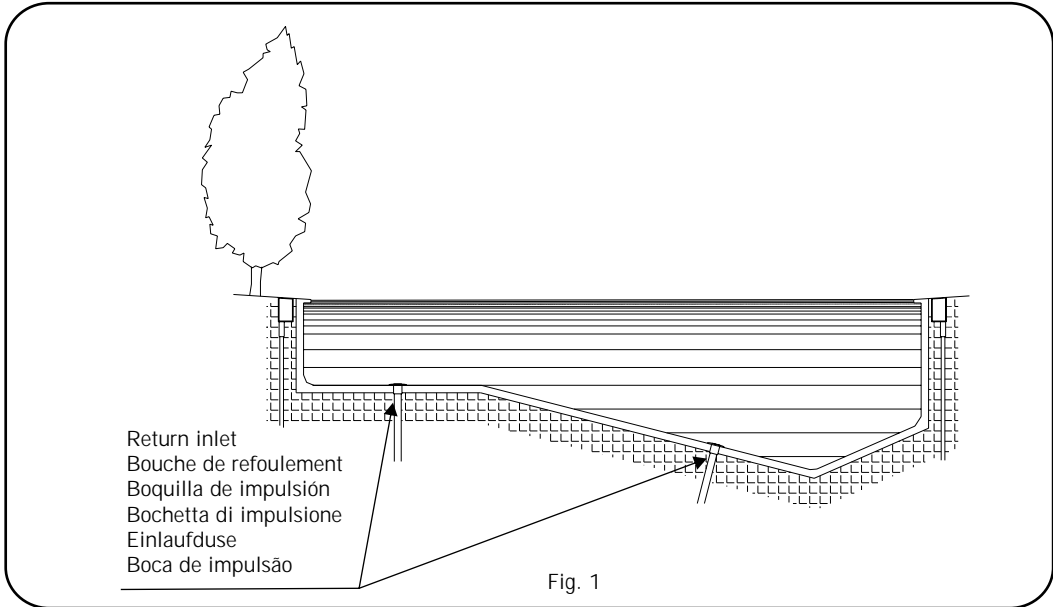
O tipo de piscina e o caudal determinado pela bomba são parâmetros para a quantidade de bocas de impulsão. A sua distribuição deve procurar uma circulação uniforme por toda a piscina evitando criar cantos mortos.

Nas piscinas com escoamento contínuo é aconselhável colocar aberturas de fundo, como se indica na fig. 1. As aberturas podem ser instaladas em qualquer parte da piscina, porém deve-se respeitar sempre as medidas de segurança da fig. 2.

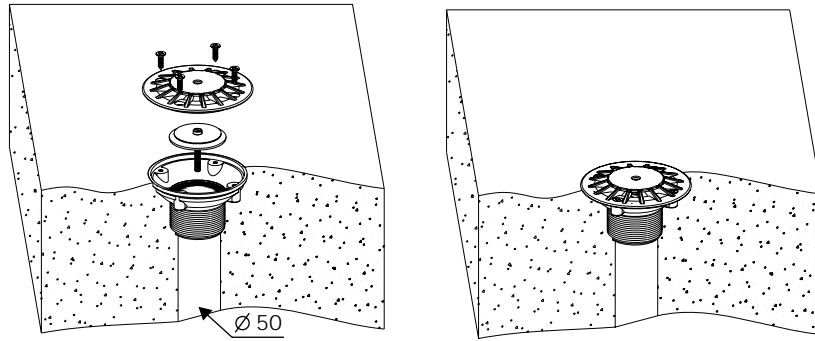
CAUDAL AJUSTÁVEL

O caudal de saída de água da boquilha pode ser regulado através do parafuso central com uma chave de parafusos. Para fechar o caudal, aparafusar. Ao máximo o parafuso, para conseguir o máximo caudal deve desaparafusar o parafuso (Fig. 3).

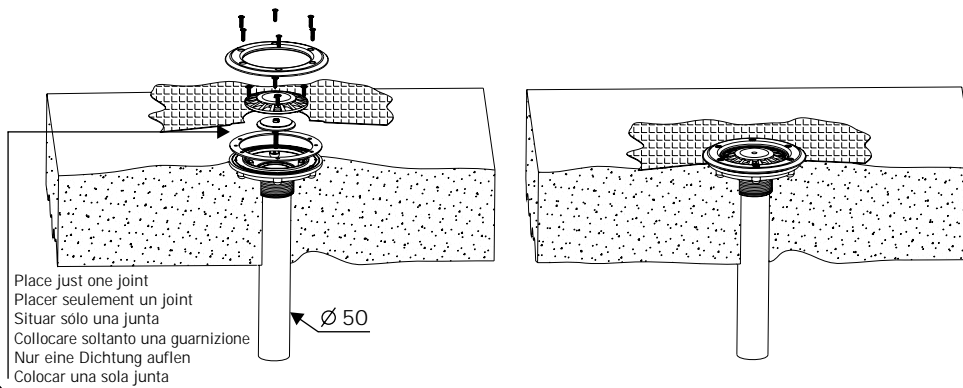
ATENÇÃO: Para aparafusar os 6 parafusos da brida, não aplicar nunca uma força $> 2 \text{ Nw}$ (Fig. 4).



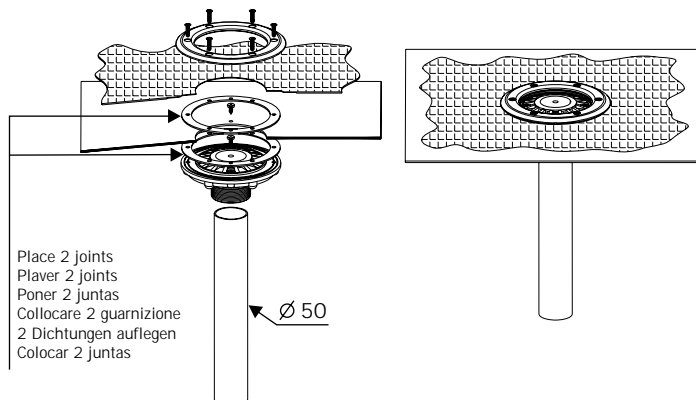
Concrete Pool Assembly / Montaje Piscina hormigón



Concrete Pool with Liner Assembly / Montaje Piscina Hormigón con Liner



Prefabricated Pool with Liner Assembly / Montaje Piscina Prefabricada con Liner



- .TECHNICAL CHARACTERISTICS
- .CARACTERISTIQUES TECHNIQUES
- .CARACTERISTICAS TECNICAS
- .DATI TECNICI
- .TECHNISCHE ANGABEN
- .CARACTERISTICAS TECNICAS

Model according to required flow / Tableau des modeles selon les débits Tabla de modelos segun caudales / Tavola di modelli secondo le portate Einlaufdüsen je nach wasserdurchlaufmenge / Tabelas de modelos e caudais respectivos	
MODELS	
00303 / 00340 20139 / 20140	
Min	1.000 l/h
Max	14.000 l/h

Made in EC
 Sacopa, S.A.U.
 Pol. Ind. Políger Sud – Sector I, s/n
 17854 Sant Jaume de Llierca (Spain)

ASTRALPOOL
 Avda. Francesc Macià, 38, planta 16
 08208 Sabadell (Barcelona) Spain
info@astralpool.com

00340E201-04

- | |
|--|
| <ul style="list-style-type: none"> • We reserve to change all or part of the articles or contents of this document, without prior notice • Nous nous réservons le droit de modifier totalement ou en partie les caractéristiques de nos articles ou le contenu de ce document sans pré avis • Nos reservamos el derecho de cambiar total o parcialmente las características de nuestros artículos o contenido de este documento sin previo aviso • Ci riserviamo il diritto di cambiare totalmente o parzialmente le caratteristiche tecniche dei nostri prodotti ed il contenuto di questo documento senza nessun preavviso • Wir behalten uns das recht vor die eigenschatten unserer Produkte oder den Inhalt dieses Prospektes teilweise oder wollstanding, ohne vorherige benachichtigung su andern • Reservamo-nos no direito de alterar, total ou parcialmente as características dos nossos artigos ou o conteúdo deste documento sem aviso prévio |
|--|