

GL140-3708-2

Теплообмінник для басейнів

Вступ

Bowman GL140-3708-2 – це ефективний кожухотрубний теплообмінник, який підходить для обігріву басейнів об'ємом до 478 м³ за допомогою котельного джерела тепла. Литі торцеві кришки мають покриття 'C', покриття за передовою технологією, яке має високу корозійну стійкість для довговічності, і агрегат поставляється з титановим або купронікелевим трубним осердям.

Типова теплопередача

Нагрів від котла: 300 кВт



Переваги продукції

Перевірений часом – нагрівання спа та гідромасажних ванн відбувається дуже швидко, що знижує витрати на електроенергію.

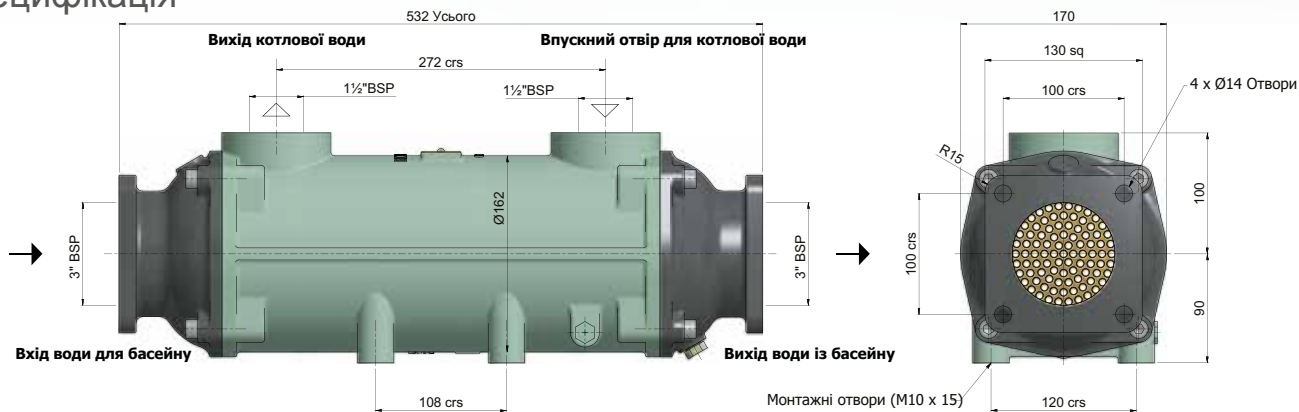
Простота установки – Торцеві кришки з різьбленням 3" BSP або фланець з 4 отворами Ø14

Довговічність – сумісність із солоною водою та прісною водою з високим вмістом мінералів

Простота обслуговування – легке розбирання для планового технічного обслуговування

Титанові моделі – повна 10-річна гарантія на титанові матеріали

Специфікація



Усі розміри в мм (крім різьбових з'єднувачів). Фланці відповідають стандарту BS EN 1092/1.

Тип	Матеріал трубки	Типова місткість басейну		Максимальна витрата води у басейні		Максимальна температура гарячої води		Макс. Робочий тиск води у басейні		Макс. Робочий тиск гарячої води		Вага
		м3	галл	м3/год	л/хв	°C	°F	бар	psi	бар	psi	
GL140-3708-2C	Купро-нікель	455	100,000	50.4	840	110	230	6	87	6	87	30
GL140-3708-2T	Титан	478	105,000	54.0	900	110	230	6	87	6	87	27

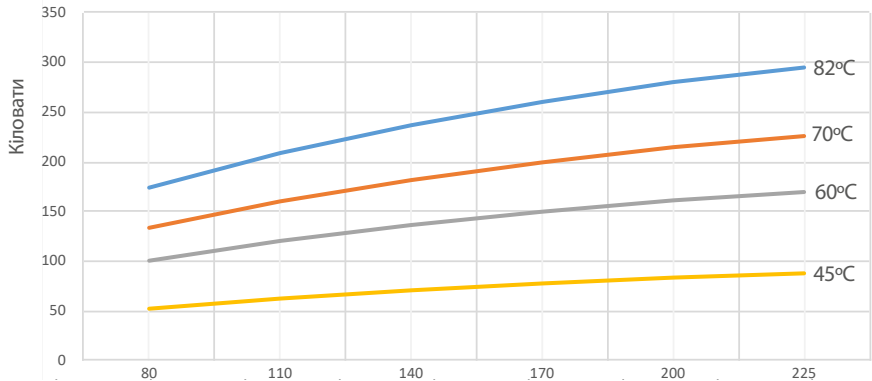
Потік води

Як показано на графіках та таблиці нижче, забезпечення правильного обсягу потоку води життєво важливе для роботи теплообмінника. Якщо витрата води в системі гарячого водопостачання або в контурі водопостачання басейну занадто мала, теплообмінник не працюватиме з розрахунковою ефективністю і не зможе передати всю наявну теплову енергію у воду басейну. Для отримання додаткової інформації відвідайте сайт <https://ej-bowman.com/knowledge-centre/why-doesn-t-my-pool-heat-up-faster/>

Теплопередача

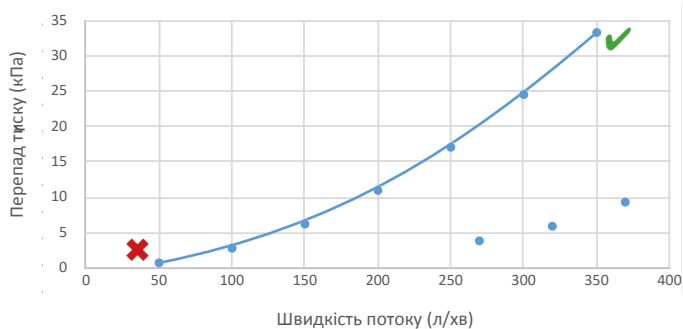
Витрата води у басейні 840 л/хв при 28°C

Теплопередача кВт - GL140-3708-2 Витрата води у басейні 840 л/хв при 28°C

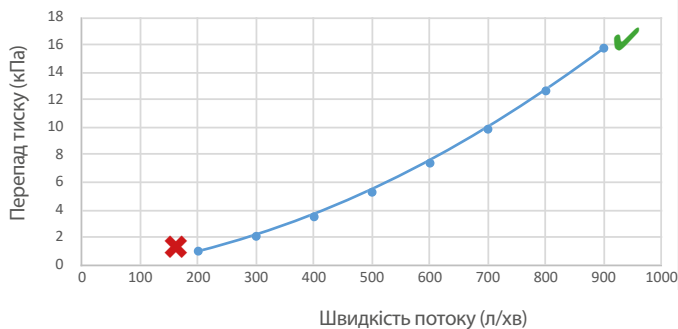


Гаряча вода Витрата л/хв	Температура та теплопередача			
	82°C кВт	70°C кВт	60°C кВт	45°C кВт
80	174	134	101	52
110	209	160	120	62
140	237	182	136	71
170	260	199	150	78
200	280	215	161	84
225	295	226	170	88

Падіння тиску гарячої води (з боку корпусу)



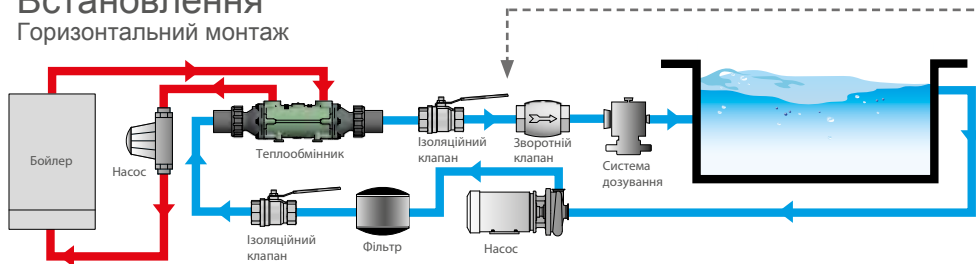
Перепад тиску води в басейні (з боку трубки)



✓ Оптимальні характеристики теплопередачі ✗ Зниження ефективності теплопередачі

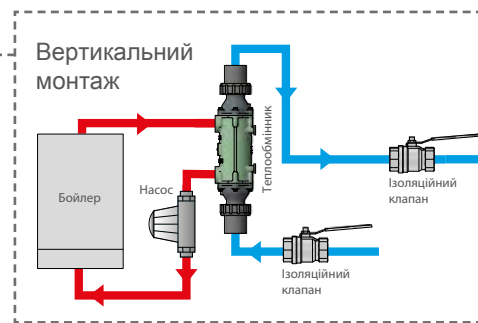
Встановлення

Горизонтальний монтаж



Якщо додається автоматична система дозування, вона повинна бути встановлена після теплообмінника на зворотному трубопроводі у басейн.

Вертикальний монтаж



EJ Bowman (Birmingham) Ltd

Chester Street, Birmingham B6 4AP, UK
Tel: +44 (0) 121 359 5401 Fax: +44 (0) 121 359 7495 Email: sales@ej-bowman.com www.ej-bowman.com

