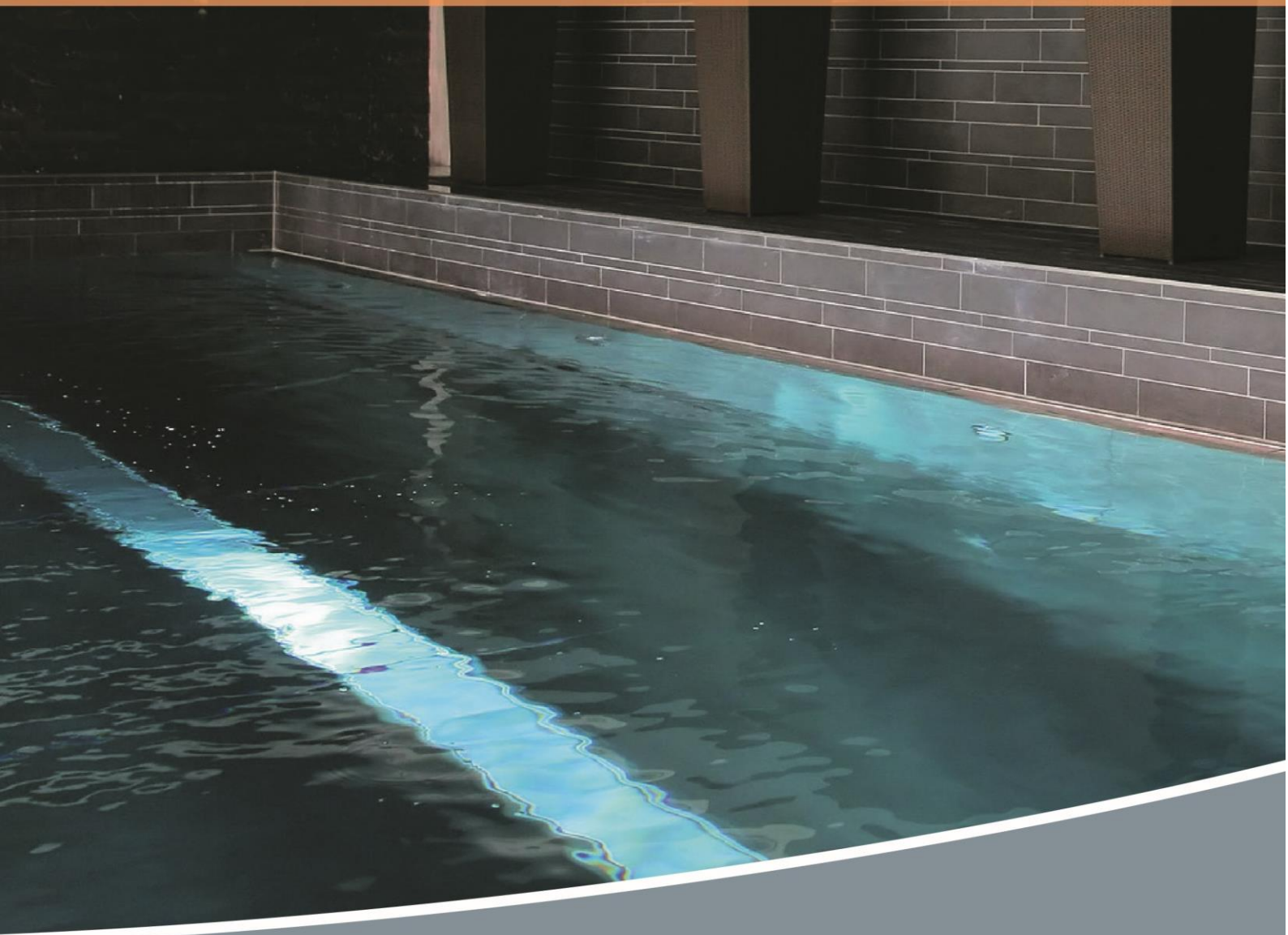


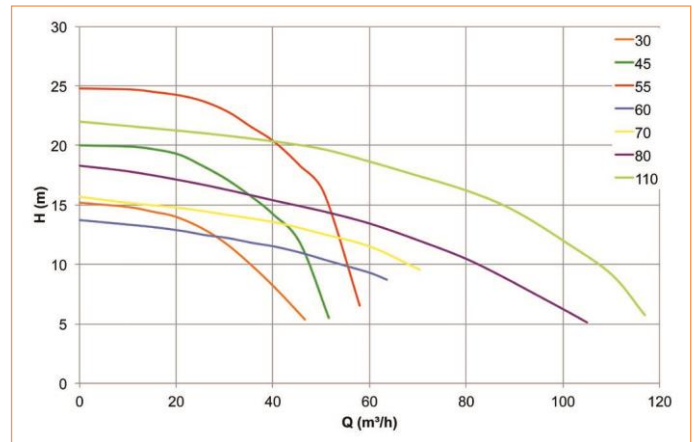
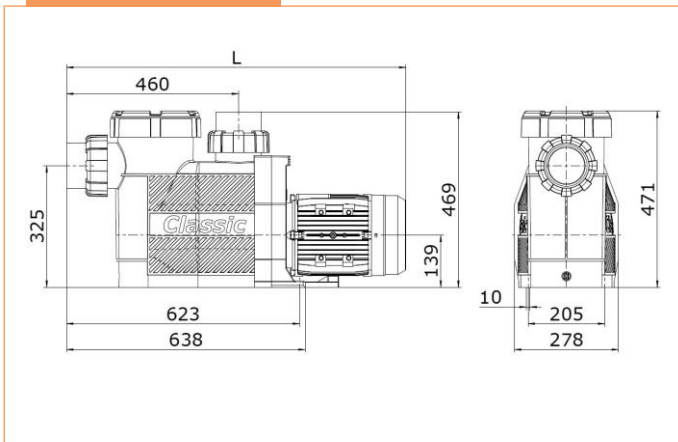
# CLASSIC XL

Eine Klasse für sich | *A class of its own*



**PUMPENFABRIK  
HILPOLTSTEIN GMBH**

# CLASSIC XL



## Maßtabelle / Dimension table

Classic XL 30	L = 800 mm	Classic XL 70	L = 825 mm
Classic XL 45	L = 825 mm	Classic XL 80	L = 825 mm
Classic XL 55	L = 825 mm	Classic XL 110	L = 855 mm
Classic XL 60	L = 825 mm		

Länge L abhängig von  
Motorenhersteller *Length L depending  
on engine manufacturer*

## Selbstansaugende Umwälzpumpe

### Verwendungsbereich

Umwälzung von Schwimmbadwasser in Filteranlagen. Salzkonzentration des Wassers bis zu 0,5 %. Aufstellposition bis zu jeweils 3 m oberhalb oder unterhalb der Wasseroberfläche.

### Ausführung

Fassungsvolumen Vorfilter ~ 5,5 Liter  
Maschenweite Vorfilter 3,2 x 3 mm

### Material

Pumpengehäuse PPE / GF 30  
Gehäusedeckel PPE / GF 30  
Lauftrad PPE / GF 30  
Gleitringdichtung Graphit / SIC  
Vorfilter PP  
Welle 1.4301 / AISI 304

Einstufige Kreiselpumpe mit integriertem Vorfilter

### Motor

Asynchronmotor, zweipolig, Schutzklasse IP 54, Klasse F Isolierung, eingebauter thermischer Überlastschutz

### Self-priming circulation pump

#### Field of application

*Circulation of swimming pool water through a filter system. Salt concentration up to 0,5 %. Installation up to 3 m above or below water level.*

### Design

*Single-stage centrifugal pump with integrated pre-filter*

*Capacity pre-filter ~ 5,5 Liter  
Mesh size pre-filter 3,2 x 3 mm*

### Material

*Pump casing PPE / GF 30  
Casing cover PPE / GF 30  
Impeller PPE / GF 30  
Mechanical seal Graphite / SIC*

Pre-filter  
Shaft

PP  
1.4301 / AISI  
304

**Motor**  
Asynchronous motor, two poles, protection IP 54,  
Class F insulation, built-in thermal protection

Beschreibung Description	Artikel-Nr. Article-No.	Spannung Voltage	Leistungsabgabe P2 Power output P2
Classic XL 30	006.00001	230/400 V, 3 ~	1,5
Classic XL 45	006.00002	230/400 V, 3 ~	2,6
Classic XL 55	006.00003	400/690 V, 3 ~	4,0
Classic XL 60	006.00004	230/400 V, 3 ~	2,6
Classic XL 70	006.00005	230/400 V, 3 ~	3,0
Classic XL 80	006.00006	400/690 V, 3 ~	4,0
Classic XL 110	006.00007	400/690 V, 3 ~	5,5

Technische Daten Technical data		Classic XL 30	Classic 45	Classic XL 55	Classic XL 60	Classic XL 70	Classic 80	Classic XL 110
Drehzahl Motor speed	min-1 rpm				~ 2850			
Max. Wassertemperatur Max. water temperature	°C				40			
Max. Gehäusedruck Max. casing pressure	bar				3			
Saug- / Druckanschluss Inlet / Outlet connection	mm				Klebemuffe ø 110 Glue fitting ø 110			
Empfohlene Saug- / Druckleitung Recommended Inlet / Outlet pipe	mm	ø 110/ø 110	ø 125/ø 125	ø 110/ø 125	ø 110/ø 125	ø 125/ø 125	ø 125/ø 150/ø 125	ø 150/ø 125
Leistungsaufnahme P1 Power input P1	kW 3 ~ Y/Δ (V)	1,85 400/230	3,1 400/230	4,66 690/400	3,1	3,55	4,66	6,35
Leistungsabgabe P2 Power output P2	kW 3 ~ Y/Δ (V)	1,5 400/230	2,6 400/230	4,0 690/400				

Nennstrom	400/230	400/230	A 690/400	3,2/5,5 690/400	5,5/9,5	4,6/7,9				
	2,6 400/230	3,0 400/230	4,0 690/400	5,5 690/400						
<i>Rated current</i>	5,5/9,5	6,2/10,7	4,6/7,9 3 ~ Y/Δ (V)	6,0/10,4 400/230	400/230	690/400	400/230	400/230	690/400	690/400

---