

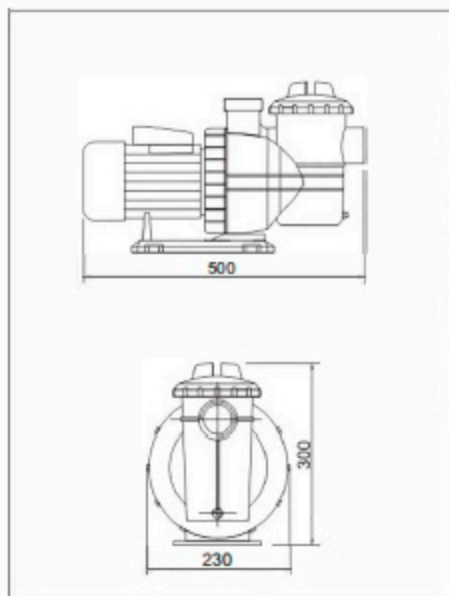
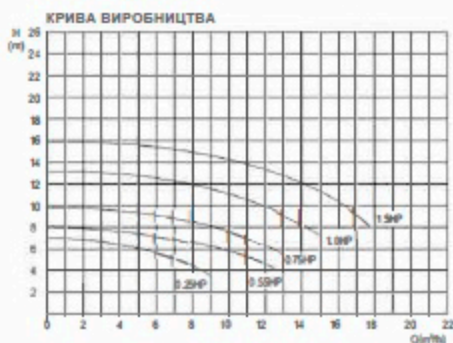
A-SERIES



Насоси для басейнів JAZZI серії А були розроблені для забезпечення максимальної продуктивності та корозійної стійкості гідравліки за реалістичної вартості. Компоненти насоса виготовлені з термопластику, що забезпечує чудову міцність та довговічність. Він дуже тихий та простий в експлуатації. Він ідеально підходить для малих та середніх басейнів.

Особливості

- Високопродуктивний двигун з валом із нержавіючої сталі та автоматичним термозахисним пристроєм для захисту від перевантаження забезпечує роботу без технічного обслуговування. Більш ефективний та надійний, ніж будь-які інші насоси.
- Можливість швидкого заливання ущільнення із внутрішнім тепловідведенням забезпечує максимальне охолодження ущільнення.
- Ацентричний пластиковий насос гідравлічної конструкції, що самозаливається, з вентиляторами для охолодження тепла.
- Низьке споживання енергії.



Артикул	Модель	Потужність	Напруга	Потік	Розмір труби	Кіль.	Вага	Габарити
		HP / KW	V/Hz	м³/год	дюйми		КГ	ММ
030601	II-A-01	0.25/0.18	220/50	9	1.5	1	9.0	535x240x345
030602	III-A-02	0.55/0.4	220/50	12.5	1.5	1	9.0	535x240x345
030603	II-A-03	0.75/0.55	220/50	13	1.5	1	9.6	535x240x345
030604	II-A-04	1.0/0.75	220/50	15	1.5	1	10.4	535x240x345
030605	II-A-05	1.5/1.1	220/50	18	1.5	1	11.3	535x240x345
030608	II-A-08	0.25/0.18	220/60	9	1.5	1	9.0	535x240x345
030609	II-A-09	0.55/0.4	220/60	12.5	1.5	1	9.0	535x240x345
030610	II-A-10	0.75/0.55	220/60	13	1.5	1	9.6	535 x240x345
030611	II-A-11	1.0/0.75	220/60	15	1.5	1	10.4	535x240x345
030612	II-A-12	1.5/1.1	220/60	18	1.5	1	11.3	535x240x345
030615	II-A-15	0.25/0.18	380/50	9	1.5	1	9.0	535x240x345
030616	II-A-16	0.55/0.4	380/50	12.5	1.5	1	9.0	535x240x345
030617	II-A-17	0.75/0.55	380/50	13	1.5	1	9.6	535x240x345
030618	III-A-18	1.0/0.75	380/50	15	1.5	1	10.4	535x240x345
030619	II-A-19	1.5/1.1	380/50	18	1.5	1	11.3	535x240x345
030622	II-A-22	0.25/0.18	380/60	9	1.5	1	9.0	535x240x345
030623	II-A-23	0.55/0.4	380/60	12.5	1.5	1	9.0	535x240x345
030624	II-A-24	0.75/0.55	380/60	13	1.5	1	9.6	535x240x345
030625	II-A-25	1.0/0.75	380/60	15	1.5	1	10.4	535x240x345
030626	III-A-26	1.5/1.1	380/60	18	1.5	1	11.3	535x240x345